

# AN5750

## 白黒テレビ水平偏向信号処理回路 / B/W TV Horizontal Deflection Signal Processing Circuit

### ■ 概要

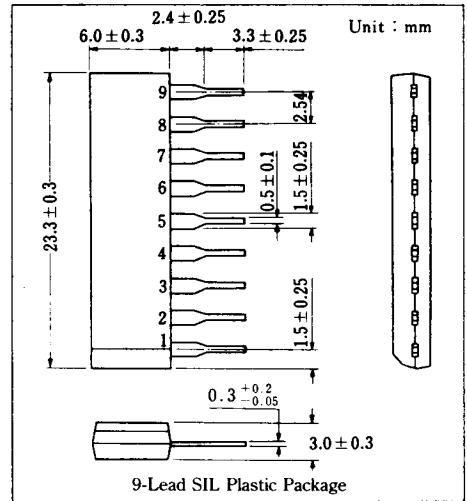
AN5750 は、AN5700 シリーズ低電圧動作 (6V)、小型白黒テレビ用 IC ファミリの 1 品種で、水平偏向信号処理回路として設計された半導体集積回路です。

### ■ 特徴

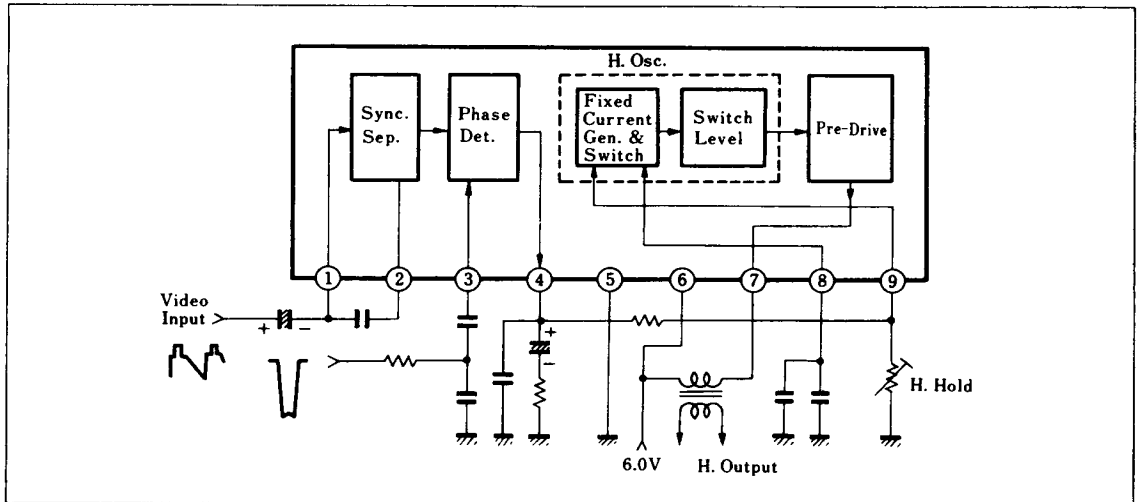
- レベルスイッチ型水平発振回路の採用で外付部品が少なく安価である
- 電源電圧および温度の変動に対して水平発振回路が安定
- 動作開始電圧が低い

### ■ Features

- Level switch type horizontal oscillator circuit is incorporated, realizes economical circuitry with fewer external components
- Horizontal oscillator circuit featuring highly stable operation against change in temperature and supply voltage
- Low operation starting voltage



### ■ ブロック図 / Block Diagram



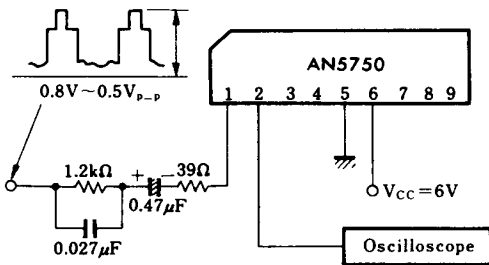
■ 絶対最大定格 / Absolute Maximum Ratings (Ta = 25°C)

Item	Symbol	Rating	Unit
電源電圧	V <sub>CC</sub>	7.2	V
許容損失	P <sub>D</sub>	200	mW
温度	動作周囲温度	T <sub>opr</sub>	-20 ~ +70 °C
	保存温度	T <sub>str</sub>	-40 ~ +150 °C

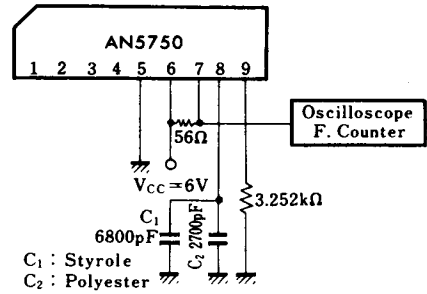
■ 電気的特性 / Electrical Characteristics (Ta = 25°C)

Item	Symbol	Test Circuit	Condition	min.	typ.	max.	Unit
全回路電流	I <sub>tot</sub>		V <sub>CC</sub> = 6 V	13	18	23	mA
同期分離パルス幅	τ <sub>(sync)</sub>	1	映像入力信号 4.5 μs APL50%, 0.8 V <sub>P-P</sub>	4.2	4.8	5.4	μs
同期分離振幅	U <sub>(sync)</sub>	1		5.5			V
水平発振開始電圧	V <sub>osc-s</sub>	2	f <sub>HO</sub> = 11 kHz ~ 21 kHz	3.0			V
水平パルス幅 (デューティ)	τ <sub>(HO)</sub>	2	V <sub>CC</sub> = 6 V	32	34.5	37	%
水平発振周波数	f <sub>HO</sub>	2	V <sub>CC</sub> = 6 V	14.95	15.75	16.55	kHz
f <sub>HO</sub> 電源電圧依存度	Δf <sub>HO</sub> /V <sub>CC</sub>	2	f <sub>HO1</sub> 4.8 V ~ f <sub>HO1</sub> 6.0 V		0	100	Hz
f <sub>HO</sub> 周囲温度依存度	Δf <sub>HO</sub> /Ta	2	f <sub>HO1</sub> -20°C ~ f <sub>HO1</sub> 60°C		0	150	Hz
周波数制御感度 (H OSC)	β	3	ΔI <sub>O</sub> = ± 25 μA	14.8	16	17.2	Hz/μA
発振出力飽和電圧	V <sub>7-5</sub>		V <sub>CC</sub> = 6 V		0.5	1.2	V
発振出力駆動電流	I <sub>7-5</sub>		V <sub>CC</sub> = 6 V	100			mA
直流ループ利得	f <sub>DC</sub>		μ × β		1100		Hz/μs

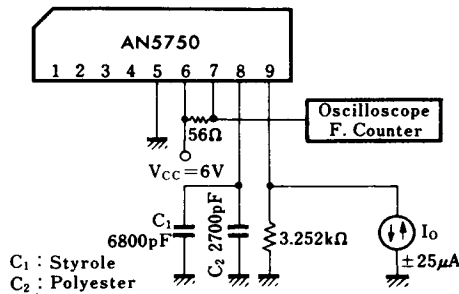
Test Circuit 1 (τ<sub>(sync)</sub>, U<sub>(sync)</sub>)



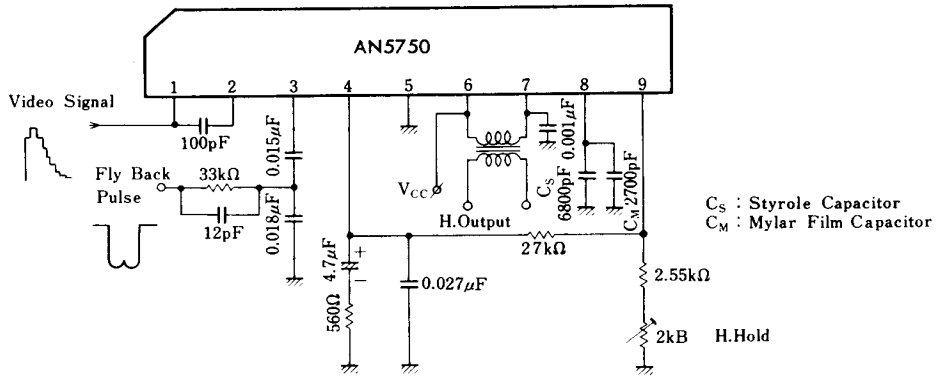
Test Circuit 2 (V<sub>OSC-S</sub>, τ<sub>(HO)</sub>, f<sub>HO</sub>, Δf<sub>HO</sub>/V<sub>CC</sub>, Δf<sub>HO</sub>/Ta)



Test Circuit 3 (β)



■ 応用回路例 / Application Circuit



■ 端子名 / Pin

Pin No.	端子名	Pin Name
1	映像信号入力端子	Video Input
2	同期分離出力端子	Sync. Sep. Output
3	フライバックパルス入力端子	Flyback Pulse Input
4	AFC出力端子	AFC Output
5	アース	GND
6	電源電圧	V <sub>CC</sub>
7	水平ドライブ出力端子	Hor. Drive Output
8	のこ歯状波形発生端子	Saw-tooth Wave Generator
9	水平発振回路基準電圧	Ref. Voltage for H-Osc. Circuit