

# CD プレーヤ用 4ch BTL ドライバ

## BA5917AFP

BA5917AFP は、CD プレーヤのアクチュエータ、及び、モータ駆動用 4ch BTL ドライバと汎用オペアンプを内蔵した IC です。HSOP28pin パッケージを採用しているため、セットの小型化がはかれます。

### ●用途

CD プレーヤ、CD-ROM、その他、光ディスク関連

### ●特長

- 1) HSOP28pin パワーパッケージを採用しているため、セットの小型化がはかれる。
- 2) ダイナミックレンジが広い。(V<sub>CC</sub>=5V、R<sub>L</sub>=8Ω時、3.55V (Typ.))
- 3) サーマルシャットダウン回路を内蔵。
- 4) 外付け抵抗でゲインを調整することが可能。
- 5) 汎用 OP アンプを内蔵。
- 6) 外部ミュート端子により、出力電流をミュートすることが可能。

### ●絶対最大定格 (Ta=25°C)

Parameter	Symbol	Limits	Unit
電源電圧	V <sub>CC</sub>	12	V
許容損失	P <sub>d</sub>	1.7 <sup>*1</sup>	W
動作温度範囲	T <sub>opr</sub>	- 40 ~ + 85	
保存温度範囲	T <sub>stg</sub>	- 55 ~ + 150	

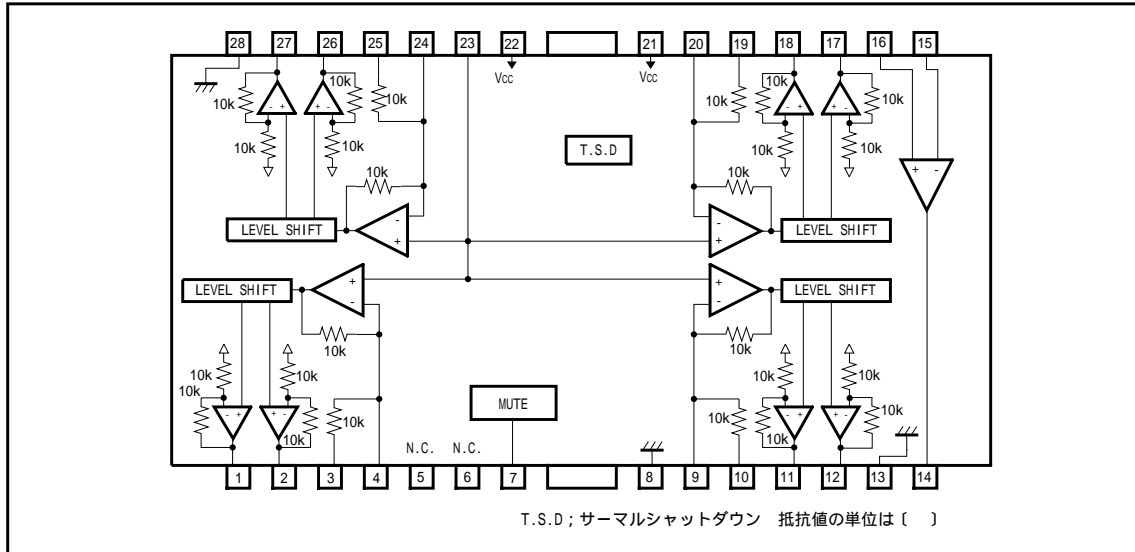
\*1 PCB (50mm × 50mm、厚さ1mm、紙フェノール) 基板実装時。  
Ta = 25 以上で使用する場合は、1 につき13.6mWを減じる。

### ●推奨動作条件 (Ta=25°C)

Parameter	Symbol	Limits	Unit
電源電圧	V <sub>CC</sub>	4.3 ~ 9	V

## 光ディスク IC

## ●ブロックダイアグラム



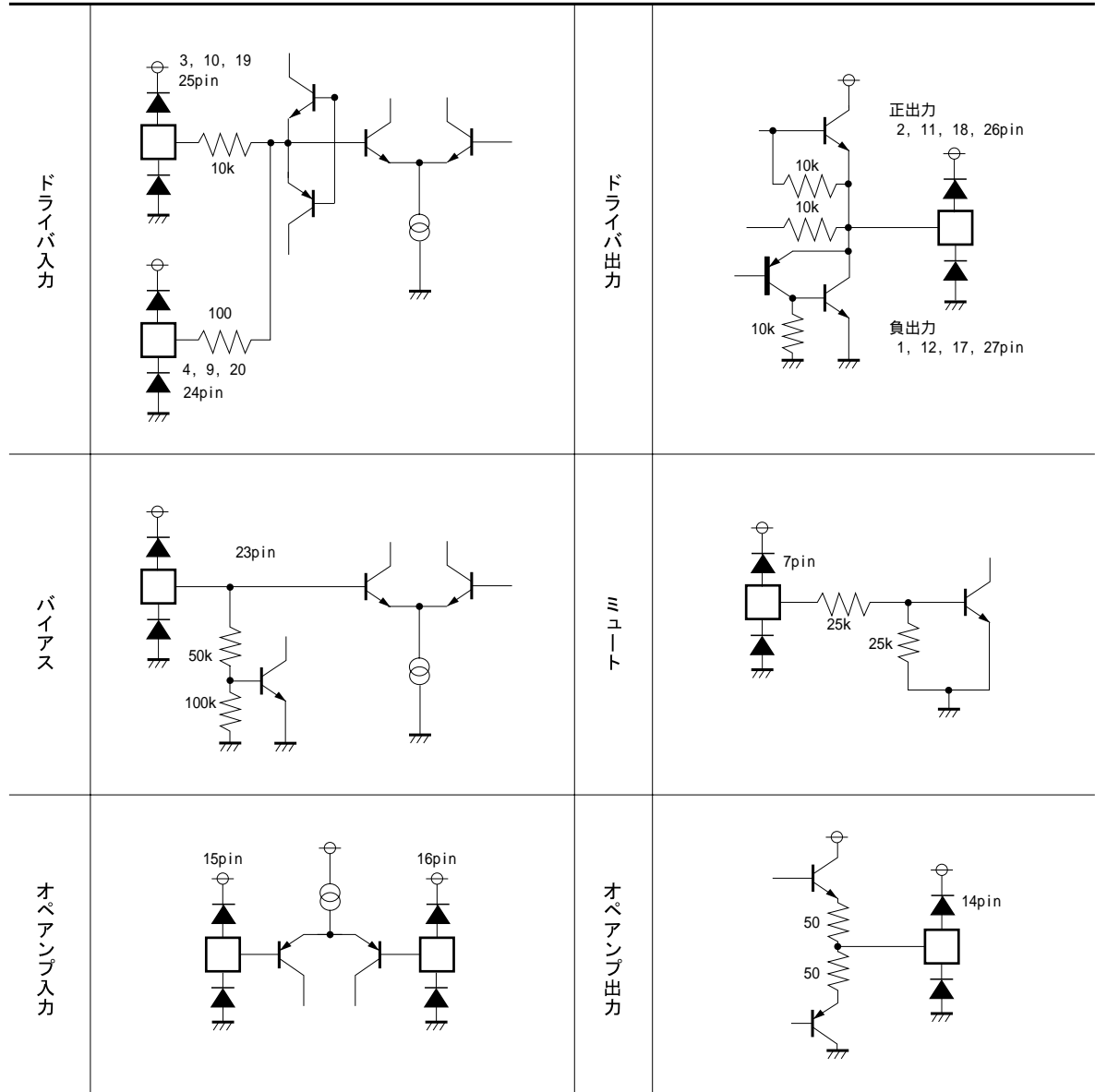
## ●各端子説明

Pin No.	端子名	機能	Pin No.	端子名	機能
1	V01 ( - )	ドライバch1 負出力	15	OP IN ( - )	オペアンプ負入力
2	V01 ( + )	ドライバch1 正出力	16	OP IN ( + )	オペアンプ正入力
3	VIN1	ドライバch1 入力	17	V03 ( - )	ドライバch3 負出力
4	VIN1'	ドライバch1 ゲイン調整用入力端子	18	V03 ( + )	ドライバch3 正出力
5	N.C.		19	VIN3	ドライバch3 入力
6	N.C.		20	VIN3'	ドライバch3 ゲイン調整用入力端子
7	MUTE	ミュートコントロール端子	21	Vcc	Vcc
8	GND	GND	22	Vcc	Vcc
9	VIN2'	ドライバch2 ゲイン調整用入力端子	23	BIAS IN	バイアスアンプ入力端子
10	VIN2	ドライバch2 入力	24	VIN4'	ドライバch4 ゲイン調整用入力端子
11	V02 ( + )	ドライバch2 正出力	25	VIN4	ドライバch4 入力
12	V02 ( - )	ドライバch2 負出力	26	V04 ( + )	ドライバch4 正出力
13	GND	サブストレートGND	27	V04 ( - )	ドライバch4 負出力
14	OP OUT	オペアンプ出力	28	GND	サブストレートGND

注) ドライバ部の正出力、負出力は入力に対する極性  
 入力pinが“H”の時、負出力pinは“L”、正出力pinは“H”

光ディスク IC

●入出力回路図



光ディスク IC

●電気的特性 (特に指定のない限り Ta=25°C, Vcc=5V, BIAS=2.5V, RL=8Ω)

Parameter	Symbol	Min.	Typ.	Max.	Unit	Conditions	Test circuit
無信号消費電流	I <sub>CC</sub>	-	16	24	mA	無負荷時	Fig.1
出力オフセット電圧	V <sub>OO</sub>	- 50	-	50	mV		Fig.1
最大出力振幅	V <sub>OM</sub>	3.1	3.55	-	V		Fig.1
閉回路電圧利得	G <sub>VC</sub>	10.5	12.0	13.5	dB	V <sub>IN</sub> = 0.1V <sub>rms</sub> , 1kHz	Fig.1
ミュート・オン電圧	V <sub>MON</sub>	-	-	0.5	V		Fig.1
ミュート・オフ電圧	V <sub>MOFF</sub>	2.0	-	-	V		Fig.1
OP - AMP							
オフセット電圧	V <sub>OPOP</sub>	- 5	0	5	mV		Fig.2
入力バイアス電流	I <sub>BOP</sub>	-	20	300	nA		Fig.2
“H”レベル出力電圧	V <sub>OHP</sub>	3.9	4.3	-	V		Fig.2
“L”レベル出力電圧	V <sub>OLOP</sub>	-	0.8	1.1	V		Fig.2
出力駆動電流シンク	I <sub>SI</sub>	10	30	-	mA	50 でV <sub>CC</sub>	Fig.2
出力駆動電流ソース	I <sub>SO</sub>	10	25	-	mA	50 でGND	Fig.2
スルーレート	S <sub>ROP</sub>	-	1	-	V / μs	100kHz方形波 2V <sub>P-P</sub> 出力	Fig.2

耐放射線設計はしていません。

●測定回路図

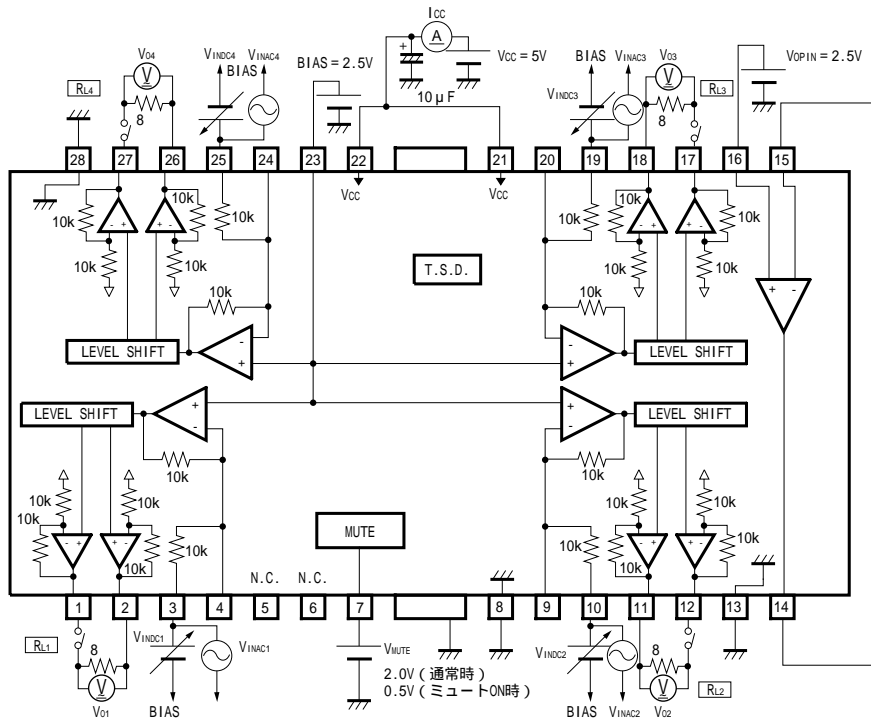


Fig.1 ドライバ部



## 光ディスク IC

## ●応用例

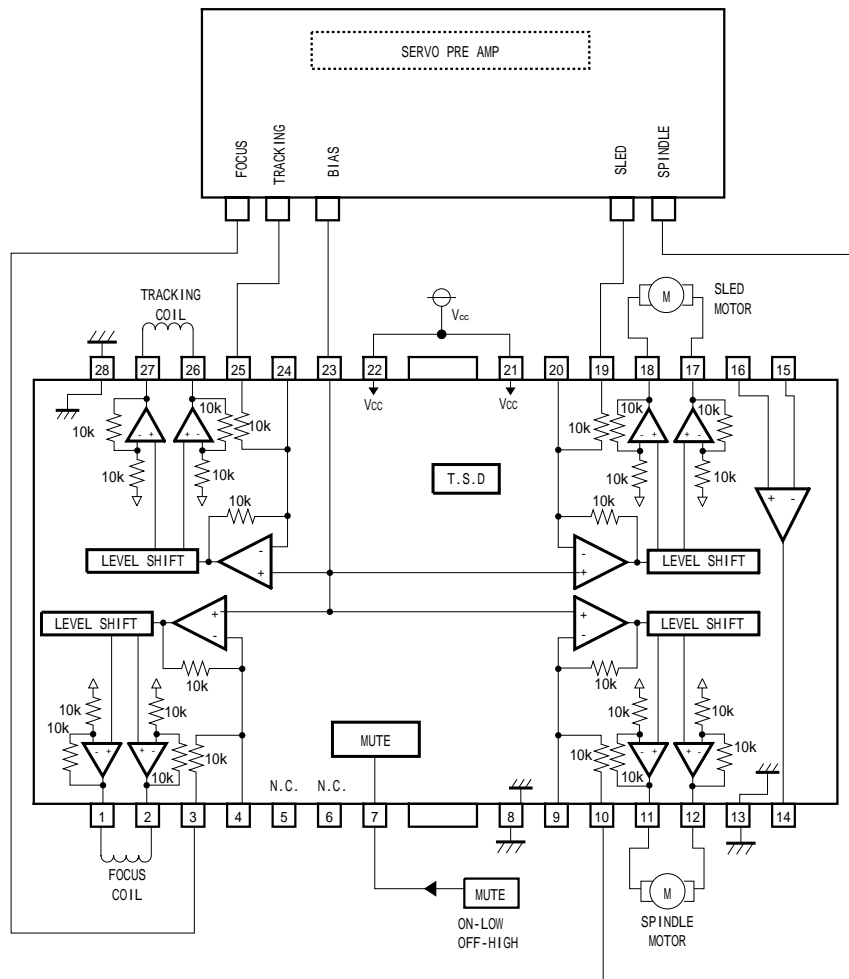


Fig.3

## ●使用上の注意

- (1) BA5917AFP では、サーマルシャットダウン回路を内蔵しています。チップ温度が、175°C (Typ.) になると、出力電流がミュートされ、再びチップ温度が 150°C (Typ.) になると、ドライバ部回路が立ち上がります。
- (2) ミュート端子 (7pin) 電圧をオープン、または、0.5V 以下に下げると、出力電流をミュートすることができます。通常使用状態では、7pin を 2.0V 以上にプルアップしてください。
- (3) バイアス端子 (23pin) は、1.0V (Typ.) 以下になるとミュートがかかります。通常使用状態では 1.4V 以上にしてください。
- (4) 電源電圧が 3.8V (Typ.) 以下まで低下すると内部回路が OFF し、再び 4.0V (Typ.) まで上昇すると立ち上がります。
- (5) サーマルシャットダウン、ミュート ON、バイアス端子電圧の低下、及び、電源電圧の低下で、ミュートがかかりますが、そのいずれの場合も、ドライバ部以外はミュートされません。また、出力端子は内部バイアス電圧 (およそ、 $(V_{cc}-V_F)/2$ ) になります。
- (6) 供給電源間には、この IC の根元にパスコン (0.1 $\mu$ F 程度) を、付けてください。
- (7) 放熱フィン、パッケージ内部で GND につながっていますが、外部の GND とつないでください。

光ディスク IC

●電気的特性曲線

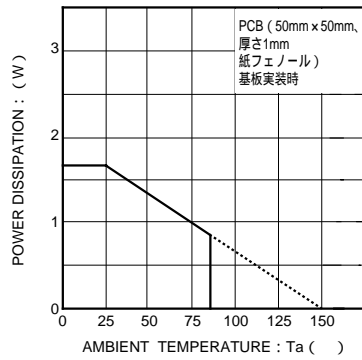


Fig.4 熱軽減率曲線

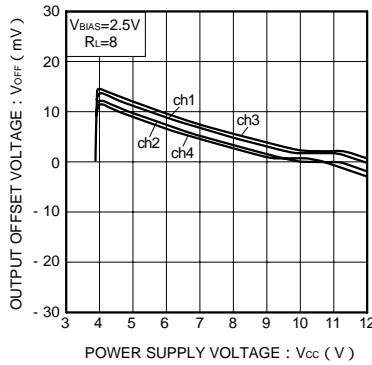


Fig.5 電源電圧 - 出力オフセット電圧

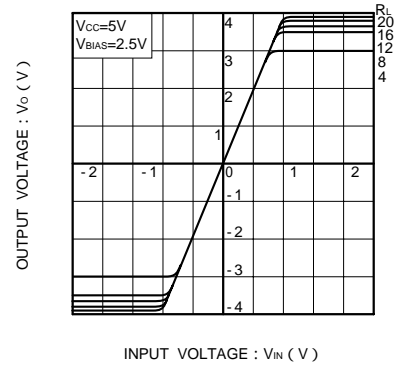


Fig.6 ドライバ入出力特性

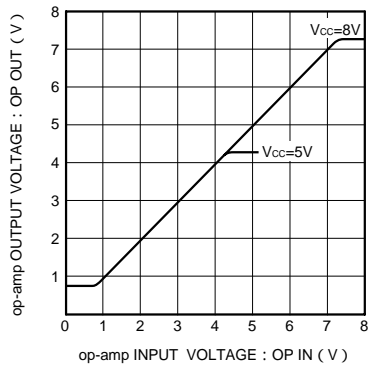
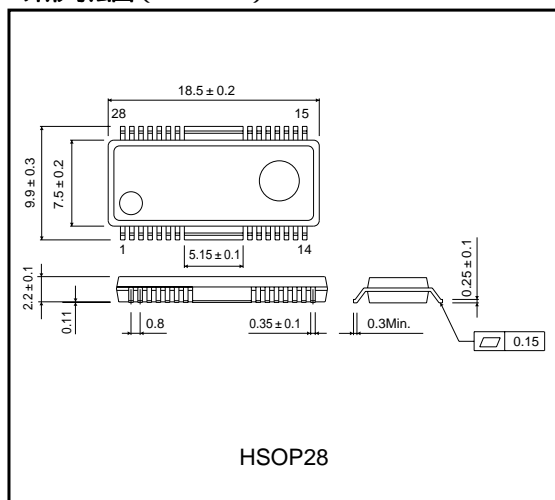


Fig.7 オペアンプ入出力特性

●外形寸法図 (Unit : mm)



This datasheet has been downloaded from:

[www.DatasheetCatalog.com](http://www.DatasheetCatalog.com)

Datasheets for electronic components.