



АВТОМАТ ЗАЩИТЫ АППАРАТУРЫ ОТ ПЕРЕПАДОВ НАПРЯЖЕНИЯ В ЭЛЕКТРОСЕТИ БАРЬЕР-8П (ПРИМА)

Назначение и принцип действия

Автомат защиты предназначен для автоматического выключения любой бытовой или промышленной аппаратуры, суммарная потребляемая мощность которой не превышает 8,5 киловатта, если напряжение в электросети превышает верхний предел отключения, заданный в настройках прибора или понижается ниже заданного нижнего предела отключения и автоматического включения, если напряжение восстанавливается и находится в разрешенном диапазоне, а также для индикации текущего эффективного (среднеквадратичного по 128 выборкам за период (с контролем положительной и отрицательной полуволны)) значения напряжения электросети. Прибор содержит функцию запоминания причины по которой произошло последнее отключение нагрузки (ПО).

Прибор представляет собой выключатель, управляемый микропроцессором, который анализирует напряжение в электросети и если оно превышает или меньше заданного, выдает сигнал на отключение нагрузки. Уникальная технология позволяет отключать нагрузку уже через 0,002 секунды после превышения верхнего предела напряжения. При кратковременном импульсном превышении нагрузка отключается на время не более 0,02 секунды, а при повторном импульсном в течении 2 секунд, отключается на время заданное в настройках. Такой алгоритм позволяет предвидеть начало не штатной ситуации в электросети и максимально быстро отключить нагрузку.

Если напряжение приходит в норму (в заданные пределы), после задержки, величина которой задается при настройке прибора, выдается сигнал на включение нагрузки. Коммутация нагрузки осуществляется электромагнитным реле. Микропроцессор также управляет работой вольтметра.

ТЕХНИЧЕСКИЕ ХАРАКТЕРИСТИКИ

1. Допустимое долговременное напряжение на вилке прибора..... 0 - 440 Вольт.
2. Мощность нагрузки не более 8500 Вт.
3. Время выключения по верхнему пределу 0,002 сек. или 0,022 сек.*
4. Время выключения по нижнему пределу 0,022 сек. или 1 сек.*
5. Диапазон измеряемого и индицируемого напряжения30 - 399 Вольт.
6. Погрешность вольтметране более 0,5 %.

* Если в соответствующем параметре задано 1 секунда, то при кратковременном, не более 1 сек. понижении напряжения в независимости от заданного нижнего порога срабатывания отключение нагрузки не происходит. Таким образом игнорируются пусковые токи (так называемая защита от сварки).

ПАРАМЕТРЫ ЗАДАВАЕМЫЕ ПОЛЬЗОВАТЕЛЕМ

1. Нижний предел отключения (разрешающая способность 1 Вольт).....100 - 215 Вольт.
2. Верхний предел отключения (разрешающая способность 1 Вольт)225 - 270 Вольт.
3. Время задержки включения нагрузки (разрешающая способность 5 секунд)..5 - 390 сек.
4. Режим отключения нагрузки по верхнему пределу 0,002 сек. или 0,022 сек.
5. Режим отключения нагрузки по нижнему пределу 0,02 сек. или 1 сек.

ПАРАМЕТРЫ ЗАДАННЫЕ ПО УМОЛЧАНИЮ

1. Нижний предел отключения **НП**170 Вольт.
2. Верхний предел отключения **ВП**250 Вольт.
3. Время задержки включения **ВР** 5 сек.
4. Режим отключения по верхнему пределу 0,022 сек.
5. Режим отключения по нижнему пределу 1 сек.

Инструкция по эксплуатации

Подключить прибор к электросети согласно схеме показанной на рис.1. Подключение силовой части необходимо выполнить монолитным медным проводом сечением не менее 4 мм². Многожильным проводом подключать не рекомендуется, но в этом случае концы подключаемые к прибору необходимо залудить или применить специальные наконечники с последующим обжимом, чтобы обеспечить надежный контакт с клемником прибора. При монтаже необходимо позаботиться о том, чтобы с боковых сторон прибора оставался охлаждающий зазор 5 - 10 мм. Не соблюдение рекомендаций может привести к оплавлению клемника и корпуса и как следствие поломке прибора.

При подаче напряжения на вход прибора вольтметр покажет напряжение в сети и будет мигать. Во всех случаях мигание вольтметра означает что напряжение на выходе прибора отсутствует. Если напряжение в сети в норме (170 - 250 В) через 5 секунд произойдет включение нагрузки и вольтметр перестанет мигать если не в норме (меньше 170 или больше 250 Вольт) нагрузка к сети не подключится до тех пор пока напряжение не придет в норму.

Для изменения параметров заданных по умолчанию необходимо нажать кнопку **В** находящуюся слева под индикатором и выбрать из меню параметр который необходимо изменить. Выбрать параметр можно двумя способами. Первый, несколько раз нажимать кнопку **В** до появления необходимого параметра.

Второй, нажать и удерживать кнопку **В**, параметры будут высвечиваться по очереди **НП, ВП, ВР, ПО** и показания вольтметра. Для выбора необходимо отпустить кнопку в момент индикации нужного параметра. Во всех случаях после последнего отпускания любой из кнопок **В** или **П** система через 5 секунд переходит в основной режим (контроль параметров заданных ранее и индикация напряжения в сети).

Выбранный параметр необходимо подтвердить нажав кнопку **П**. После подтверждения появляется значение параметра и точка в младшем разряде. Далее кнопкой **В** значение можно увеличить а кнопкой **П** уменьшить. Кнопки можно нажимать несколько раз увеличивая или уменьшая число на единицу с каждым нажатием или нажать и удерживать. В этом случае число будет увеличиваться или уменьшаться автоматически до тех пор пока кнопка не будет отпущена или не будет достигнут нижний или верхний предел. Выбрав нужное значение параметра необходимо подождать 5 секунд. Выбранное значение будет сохранено в энергонезависимой памяти, а система перейдет в основной режим. Настройку параметров можно производить при напряжении на входе прибора от 20 до 440 Вольт и при мигающем индикаторе.

Выбрав и подтвердив параметр **ПО** можно увидеть значение напряжения при котором произошло последнее отключение нагрузки. Это значение всегда будет больше или равно значению верхнего предела или меньше или равно значению нижнего предела на момент когда произошло последнее отключение нагрузки. Это значение напряжения хранится в энергонезависимой памяти.

В приборе предусмотрена возможность корректировки показаний вольтметра. При необходимости по эталонному вольтметру вольтметр прибора можно настроить идеально.

Для этого необходимо нажать кнопку **П**, подать напряжение на вход прибора, отпустить кнопку **П**. Кнопкой **В** выбрать режим --- (**НП, ВП, ВР, ПО, СРР** и ---). После появления трех черточек подтвердить выбранный режим нажав кнопку **П**. В последнем разряде появится точка и показания вольтметра. Затем нажимая приблизительно раз в секунду кнопки **В** или **П** добиться необходимых показаний и подождать 5 секунд до пропадания точки. Прибор перейдет в основной режим, новые коэффициенты сохранятся в энергонезависимой памяти.

Выбрав и подтвердив параметр **СРР** (режим работы) можно сделать настройки, которые на индикаторе выглядят так:

ПУ, Пу, пУ, пу

П - срабатывает на короткий выброс (0,002 сек.), **п** - не срабатывает (0,022 сек.).

У - дает задержку на провал (1 сек.), **у** - не дает (0,022 сек.).

“**П**” на “**п**” меняется кнопкой **В**.

“**У**” на “**у**” меняется кнопкой **П**.

РЕКОМЕНДАЦИЯ

1. Для холодильников и систем в которых присутствуют компрессоры малой мощности значение параметра Время Задержки включения **ВР** необходимо устанавливать не меньше 300 сек.(5 мин)
2. Прибор работоспособен при любом расположении в пространстве.
3. Сохраните данную инструкцию.

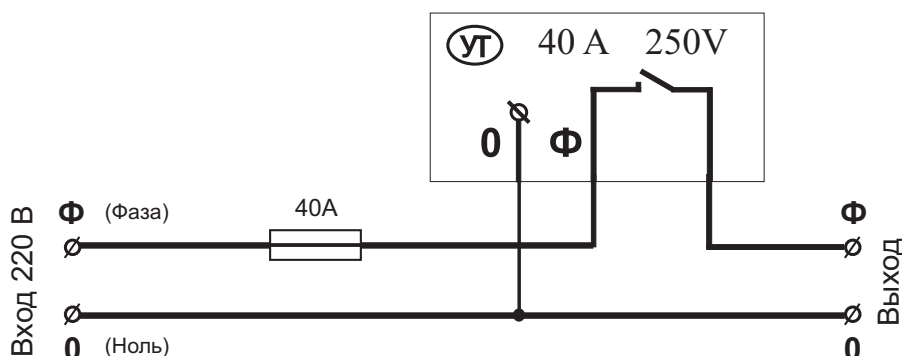


Рис.1 Схема подключения прибора. В качестве предохранителя может быть токочный автомат соответствующего номинала.

ГАРАНТИЙНЫЕ ОБЯЗАТЕЛЬСТВА.

Гарантия на прибор БАРЬЕР-8П 12 месяцев со дня продажи при наличии данной инструкции с росписью продавца и росписью покупателя об ознакомлении с данной инструкцией.

Гарантия не распространяется на приборы с механическими повреждениями, при попадании в прибор жидкости и насекомых, а также на просто грязные приборы.

Дата продажи _____

Подпись продавца _____

Подпись покупателя _____