

К-117

## Высококачественный усилитель мощности на LM1876

Технические характеристики:

Выходная мощность  $R_n$  8 Ом  $U_{пит}$   $\pm 22$  В.....2x20 Вт

$R_n$  4 Ом  $U_{пит}$   $\pm 20$  В.....2x22 Вт

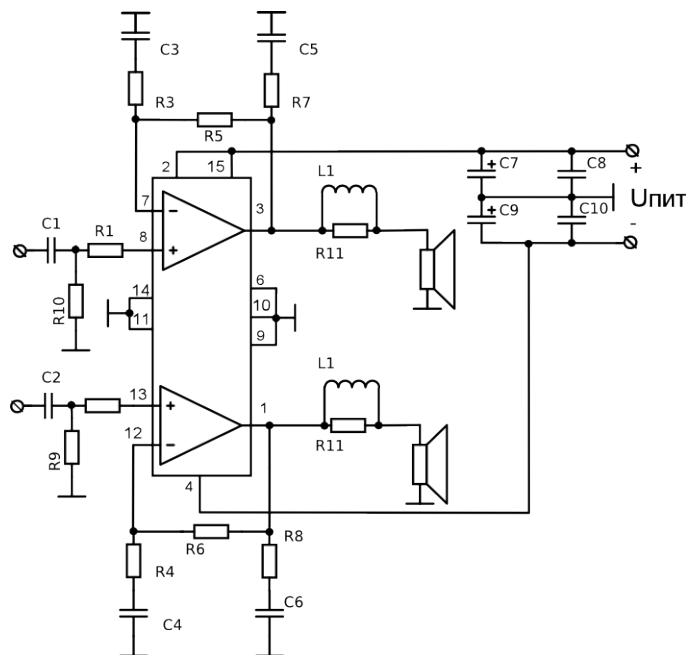
Коэффициент гармоник 20 Гц <  $f$  < 20 000 Гц

$R_{вых}$  15 Вт  $R_n$  8 Ом.....0,08%

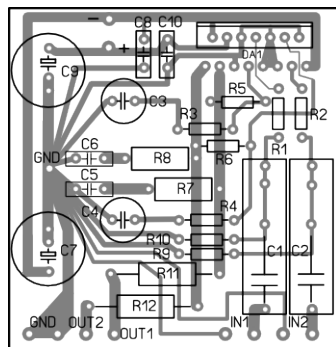
$R_{вых}$  15 Вт  $R_n$  4 Ом.....0,1%

Напряжение питания..... $\pm 10$ ...32 В

Напряжение входного сигнала.....1 В



Усилитель выполнен на микросхеме LM1876. Она представляет собой высококачественный стереофонический усилитель серии Overture, имеет выходную мощность до 22Вт, напряжение питания от  $\pm 10$  до  $\pm 32$ В, имеет защиту от перегрева, перегрузки, и систему мягкого включения для избавления от щелчков при подаче питания. При разработке топологии печатной платы была применена методика разводки земли «звездой», на входе усилителя установлены пленочные конденсаторы, на выходе — «антизвонные» цепочки, это позволило улучшить шумовые характеристики усилителя и повысить устойчивость к самовозбуждению.



Устройство выполнено на односторонней печатной плате размером 58x60мм. Перед включением и эксплуатацией, микросхему LM1876 необходимо установить на теплоотвод с

площадью поверхности не менее  $200\text{см}^2$ , с применением теплопроводящей пасты. Для питания усилителя рекомендуется блок питания мощностью не менее 50Вт, и дополнительными конденсаторами в плечах питания 4700-10000мкф.