

К120 Светодиодная стрелка

Световой эффект «светодиодная стрелка» представляет собой набор из 21-го светодиода, выстроенных в виде указательной стрелки. Стрелка разделена на два секции, которые зажигаются и гаснут в заданной последовательности. Данный конструктор прекрасно подойдет для начинающих и малоопытных радиолюбителей, так как устройство содержит небольшое количество компонентов для сборки и не требует наладки.

Данное устройство позволит украсить витрину магазина, его можно использовать как элемент рекламы. Устройство послужит хорошим учебным пособием для изучения основ электроники.

Технические характеристики:

Напряжение питания: 6...9 В

Потребляемый ток: ~100 мА

Частота переключения: 3 Гц

Принципиальная схема:

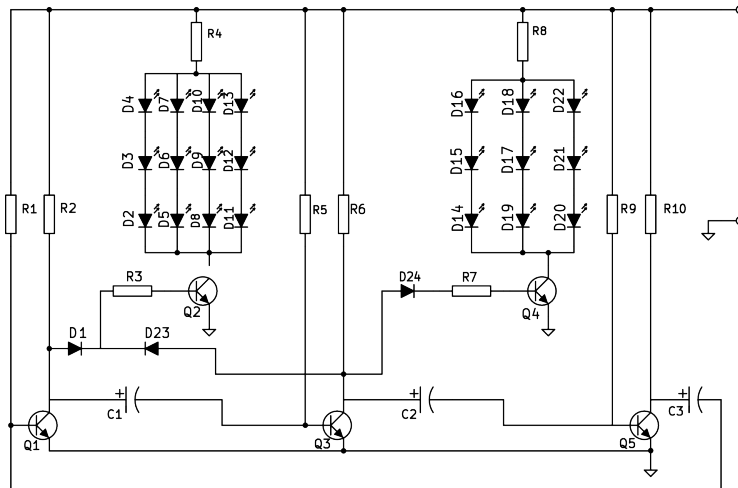


Схема собрана на пяти транзисторах и 21 светодиодах. Светодиоды расположены в форме стрелки, которая разделена на две части: прямоугольной части (12 светодиодов) и треугольной (9 светодиодов). Цикл свечения светодиодов состоит из трех этапов: стрелка не светится, светится прямоугольная часть стрелки, светится вся стрелка целиком.

На транзисторах Q1, Q3 и Q5 собран трехфазный мультивибратор. Частота переключения задается конденсаторами C1, C2, C3 и резисторами R2, R6, R10. Транзисторы Q2, Q4 являются буферными, их нагрузкой служат светодиодные цепочки, образующие соответственно треугольную и прямоугольную части стрелки.

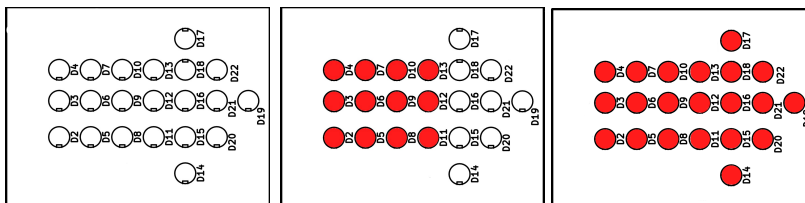
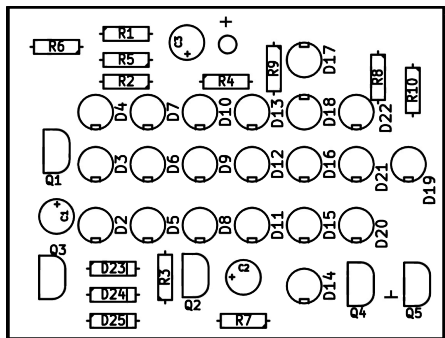


Рисунок 1. Цикл свечения светодиодов

Схема расположения элементов:



Примечания:

При сборке конструктора необходимо соблюдать цоколевку транзисторов, полярности электролитических конденсаторов и светодиодов.

Правильно собранная схема наладки не требует и начинает работу сразу.