

## К121 Световой эффект «Супер робот»

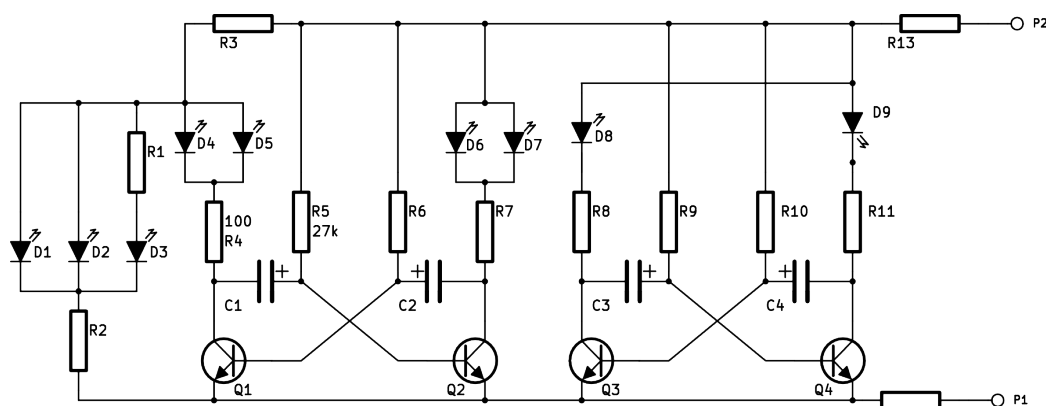
Данный конструктор позволит собрать забавный световой эффект в виде робота с моргающими глазами, руками, ушами и ступнями. Простота схемы не вызовет трудностей даже у начинающего радиолюбителя. А интересное оформление подарит хорошее настроение.

### Технические характеристики:

Напряжение питания: 9 В

Ток потребления: 50 мА

### Принципиальная схема:



Принципиальная схема состоит из двух мультивибраторов: первый собран на транзисторах Q1, Q2 и управляет светодиодами D4, D5 (уши) и D6, D7 (руки), второй на транзисторах Q3, Q4 и управляет D8 и D9 (ступни). Светодиоды D1 и D2 (глаза), D3 включены через токо-ограничительные резисторы R1, R2 и светятся постоянно.

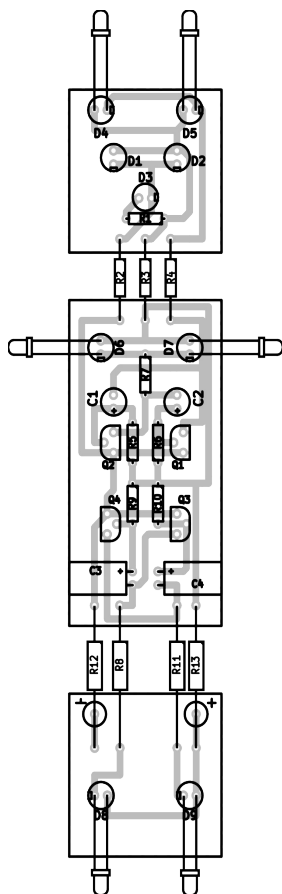
Особенности конструкции: световой эффект "супер робот" выполнен на трех печатных платах, каждая представляет: голову, туловище и ступни, которые соединяются собой резисторами.

Голова представляет собой плату содержащую постоянно светящиеся светодиоды "глаза" и "нос", а также моргающие "уши". На средней плате, которая представляет собой туловище, расположены элементы схемы, а также светодиоды, которые представляют собой руки. Нижняя плата представляет собой подставку, на которой находятся клеммы питания и два моргающих светодиода.

В типовой комплектации конструктора, поставляется следующие светодиоды:

- D1-D2 синий, диаметром 5мм
- D3-D5 зеленый, диаметром 3мм
- D6-D7 красный, диаметром 5мм
- D8-D9 зеленый, диаметром 5мм

**Схема расположения элементов:**



**Примечания:**

При сборке конструктора необходимо соблюдать цоколевку транзисторов и микросхемы, полярности электролитических конденсаторов, светодиодов. Правильно собранная схема наладки не требует.