

## К-125 Звуковая сирена

Предлагаемый набор позволит радиолюбителю собрать имитатор звука сирены. Это устройство можно установить на игрушку машины скорой помощи или полиции, а также как элемент охранной сигнализации.

Технические характеристики:

Напряжение питания 5...9 В

Потребляемый ток 50 мА

Выходная мощность 0,25 Вт

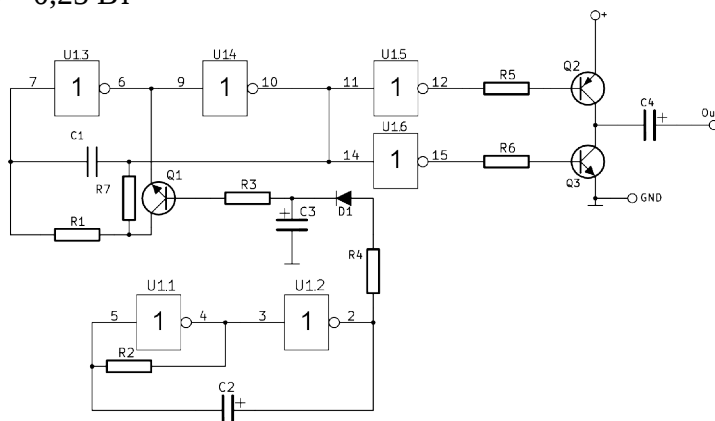


Рисунок 1. Принципиальная схема

Схема сирены приведена на рисунке 1. Она состоит из двух генераторов: генератора тона и генератора частоты изменения тона. Генератор тона собран на инверторах U1.3, U1.4, частота которого задается цепочкой R1, C1. На инверторах U1.1, U1.2 и времязадающей цепочке R2, C2 - собран генератор, который задает частоту изменения тона. На инверторах U1.5, U1.6 и транзисторах Q2, Q3 собран двухтактный усилитель мощности.

В зависимости от желаемого звука, тона, частоты сирены, может потребоваться изменение номиналов: R1, C1 - для задания частоты тона, R2, C2 - для подбора периода изменения тона, R3, C3, и R4 - скорость нарастания и угасания частоты тона. Резистором R4 устанавливаем время нарастания сигнала, а резистором R3 - устанавливаем скорость затухания сигнала.

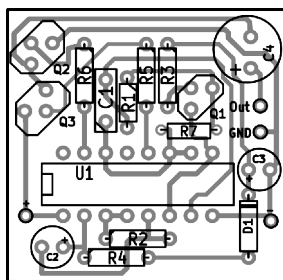


Рисунок 2. Схема расположения элементов

При сборке конструктора необходимо соблюдать цоколевку транзисторов и микросхемы, полярности электролитических конденсаторов. Правильно собранная схема наладки не требует.