

K(M)126

RADIO-KIT

English

Светодиодный индикатор уровня напряжения



Техническая Спецификация

редакция 1.1
19/04/2019

ООО «Научно Производственное Предприятие Радиоконтакты»
а/я 31, пр. Леся Курбаса 2б, Киев, 03148, Украина
Отдел продаж: +38(095)833-22-55 Техподдержка: +38(096)833-22-55

Данный конструктор позволит радиолюбителю собрать простой светодиодный индикатор уровня напряжения. Четырехсветодиодный индикатор позволит легко проконтролировать состояние бортовой сети автомобиля, или уровень напряжения на свинцовом аккумуляторе 12В.

Технические характеристики

- Входное напряжение: 10 — 30В
- Ток потребления: 25 мА

Описание

Устройство собранно на одной микросхеме U1, которая представляет собой четыре операционных усилителя. Каждый усилитель включен, как компаратор напряжения. При превышении напряжения переключения компараторов последовательно загораются светодиоды D1-D4.

В таблице 1 показано соответствие свечения светодиодов напряжению на аккумуляторе. Подстройкой R5 следует отрегулировать свечение всех светодиодов при напряжении в 14,4В.

Схема электрическая принципиальная

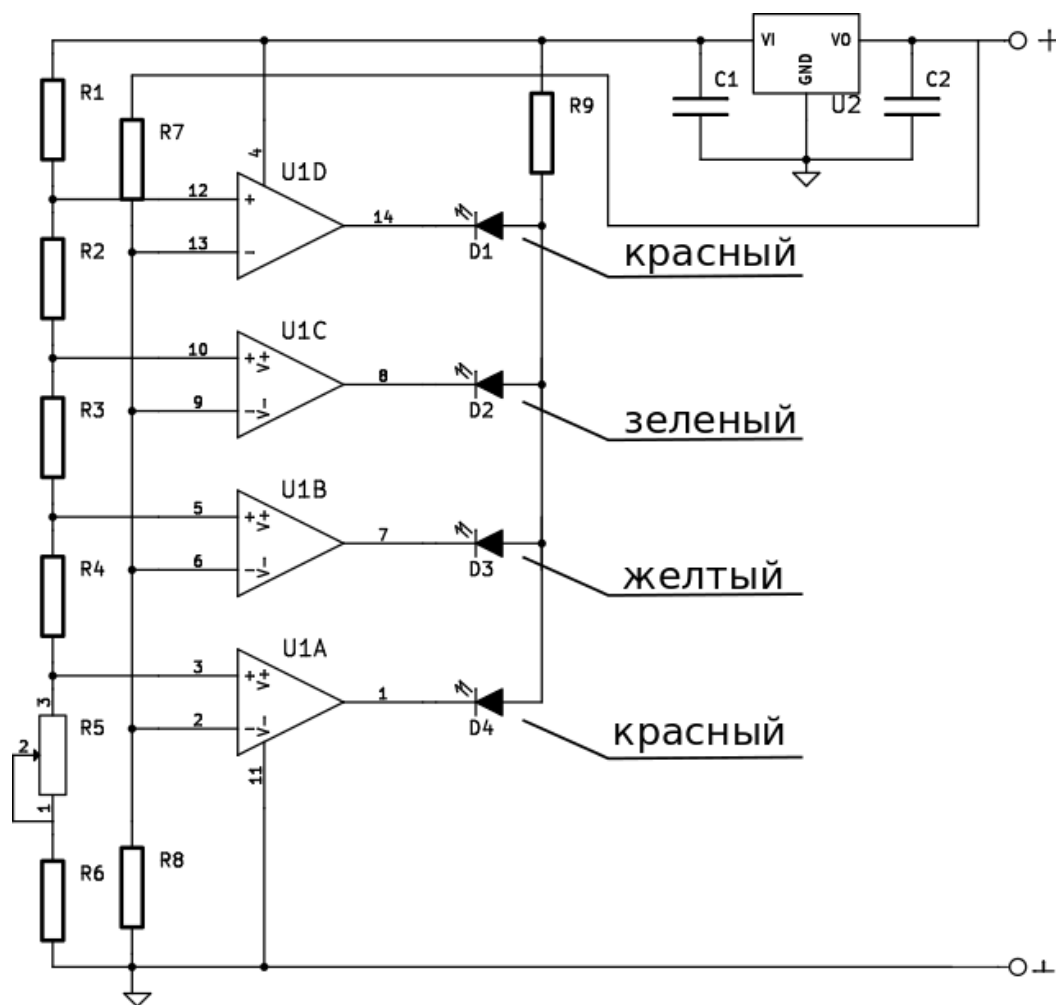
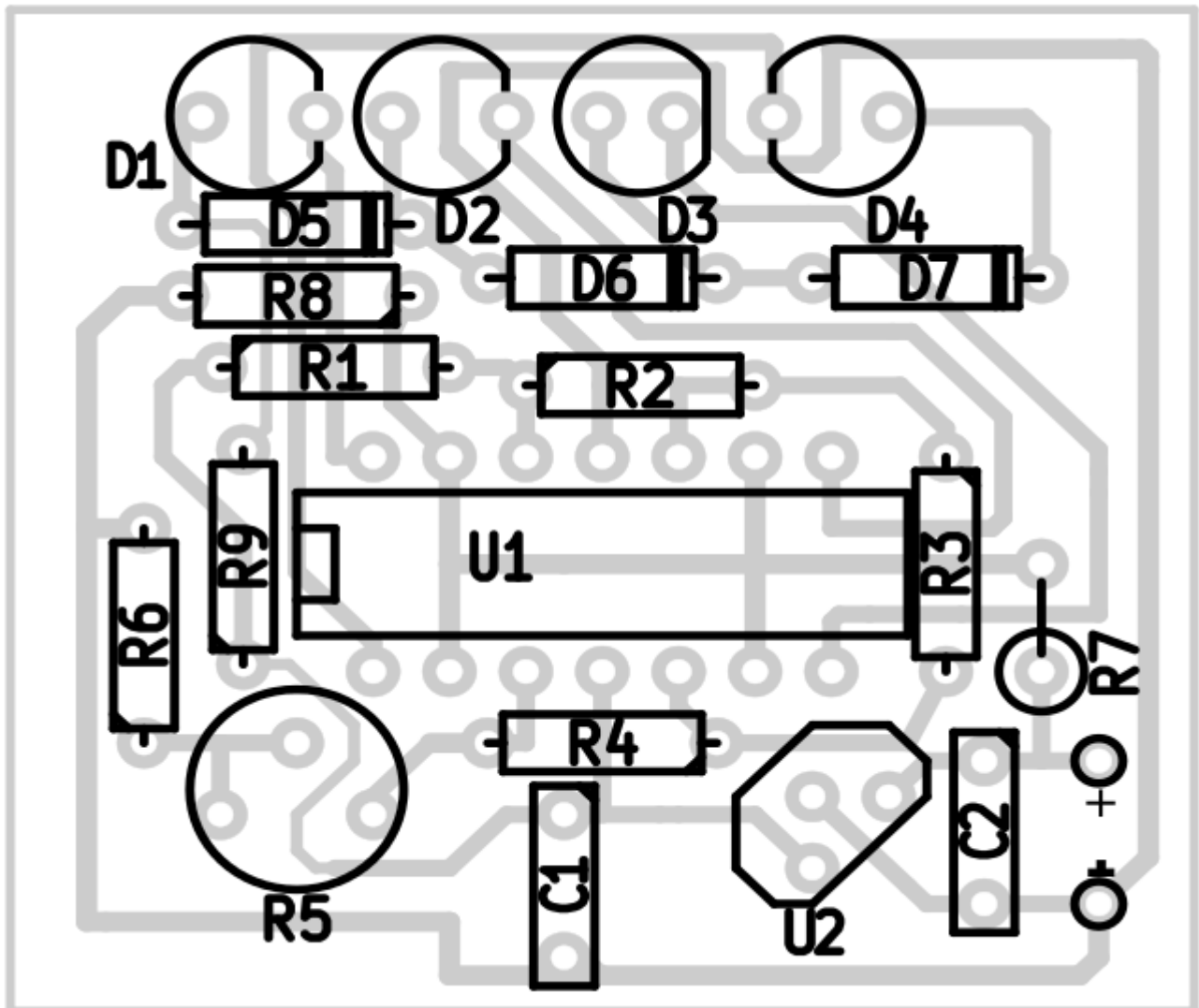


Схема расположения элементов



K(M)126

RADIO-KIT

Car voltage indicator



Data sheet

revision 1.1
04/19/2019

ООО «Научно Производственное Предприятие Радиоконпоненты»
а/я 31, пр. Леся Курбаса 2б, Киев, 03148, Украина
Отдел продаж: +38(095)833-22-55 Техподдержка: +38(096)833-22-55

This designer will allow the radio amateur to assemble a simple LED indicator of the voltage level. Four-LED indicator will allow you to easily monitor the condition of the on-board network of the car, or the voltage level on the lead battery 12V.

Specifications

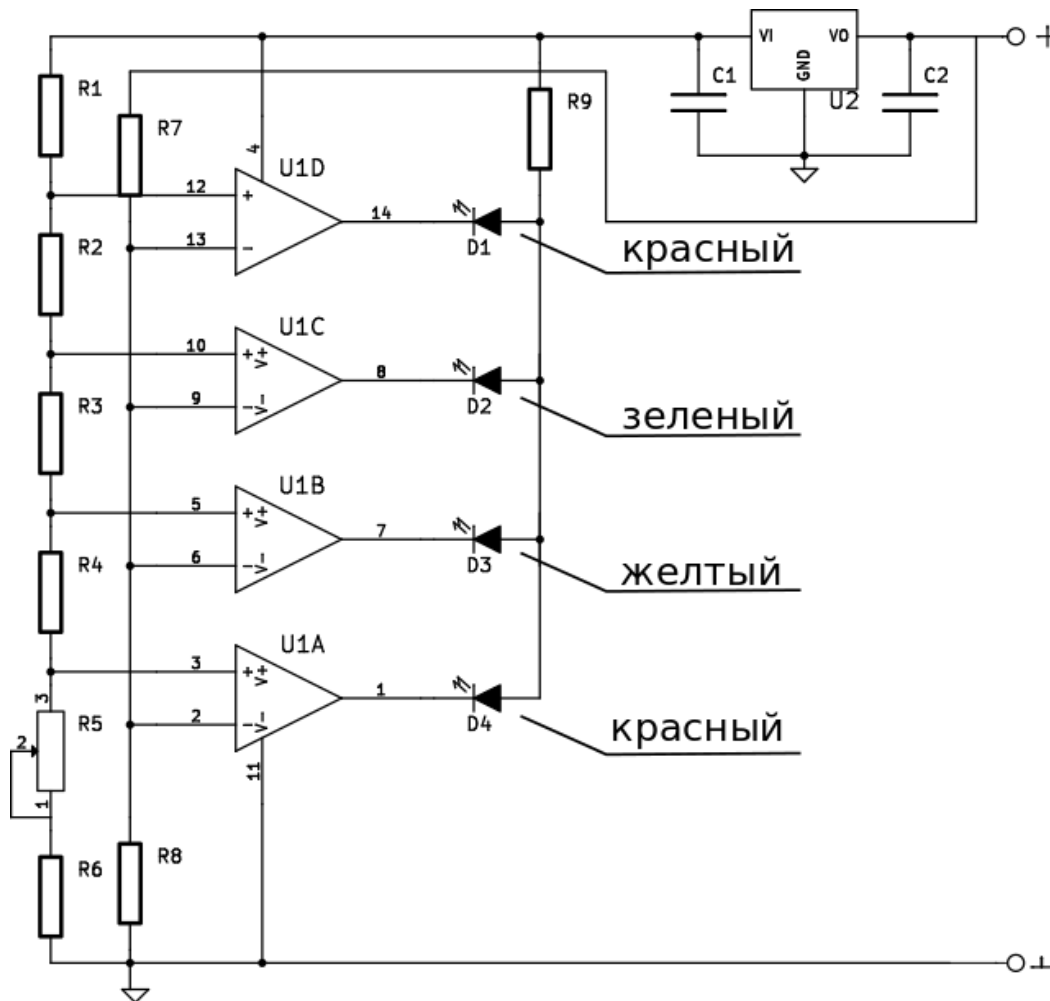
- ➔ Input Voltage: 10 - 30V
- ➔ Current consumption: 25 mA

Description

The device is assembled on a single U1 chip, which consists of four operational amplifiers. Each amplifier is turned on as a voltage comparator. When the switching voltage of the comparators is exceeded, the D1-D4 LEDs are lit in sequence.

Table 1 shows the correspondence of the LED glow to the voltage of the battery. Adjustment R5 should adjust the glow of all LEDs at a voltage of 14.4V.

Electrical schematic diagram



PCB layout

