

## K131 Световой эффект "Солнышко"

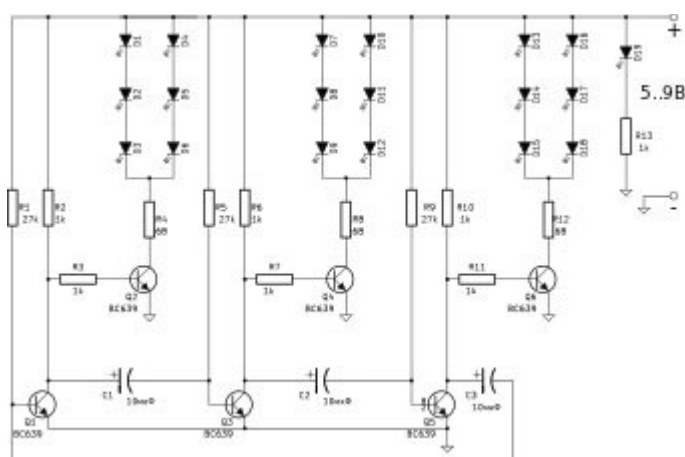
Световой эффект "Солнышко" представляет собой 19, светодиодов расположенных в форме лучей солнца. Попеременное зажигание светодиодов имитирует солнечные лучи. Конструктор является хорошим наглядным пособием для изучения основ радиоэлектроники, прост, содержит не большое количество деталей и не требует наладки.

### Технические характеристики:

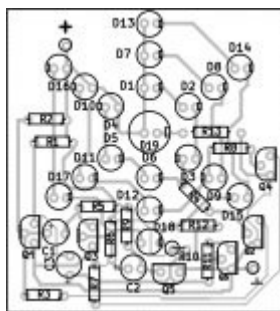
Напряжение питания: 5 ... 12 В

Потребляемый ток: >70мА

### Схема принципиальная:



### Схема расположения элементов:



### Общее описание:

Световой эффект "Солнышко" состоит из центрального светодиода красного цвета и 6 лучей, каждый содержит 3 светодиода - красного, желтого и зеленого цветов. На транзисторах Q1, Q3, Q5 собран трехфазный мультивибратор, его период переключения задается конденсаторами C1, C2, C3 и резисторами R2, R6, R10. Для уменьшения тока нагрузки мультивибратора и исключения его остановки в случае установки диодов обратной полярностью, на транзисторах Q2, Q4, Q6 собраны буферные каскады, управляющие светодиодами.

### Примечания:

Данная конструкция особенностей не имеет.