

К132 Светодиодный эффект "Мельница"

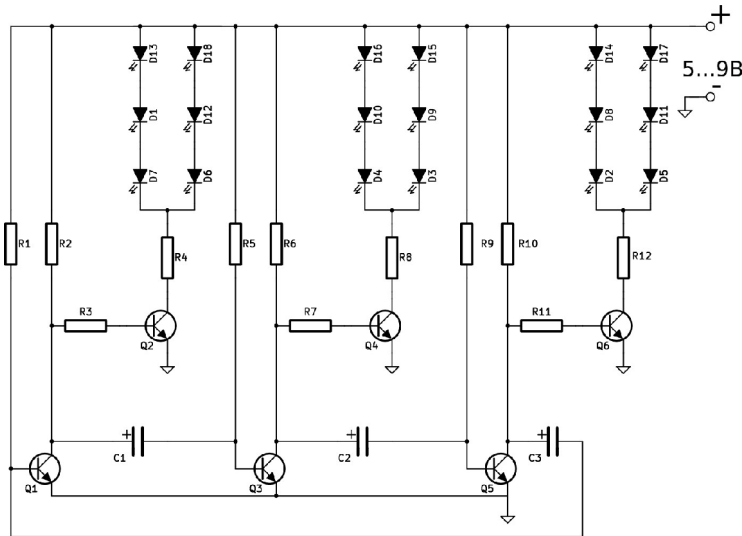
Световой эффект "Мельница" представляет собой 18 светодиодов, расположенных в виде пропеллера мельницы. Переключение светодиодов имитирует вращение винта. Конструктор является хорошим наглядным пособием для изучения основ радиоэлектроники, прост, содержит небольшое количество деталей и не требует наладки.

Технические характеристики:

Напряжение питания: 5...12 В

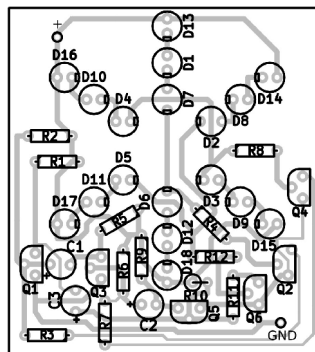
Потребляемый ток: >70 мА

Схема принципиальная:



Винт мельницы состоит из 3 лопастей, каждая содержит по 6 светодиодов, которые управляются буферными транзисторами Q2, Q4, Q6. На транзисторах Q1, Q3, Q5 собран трехфазный мультивибратор, его период переключения задается конденсаторами C1, C2, C3 и резисторами R2, R6, R10.

Схема расположения элементов:



Примечания:

Данная конструкция особенностей не имеет.