

K(M)139.x

RADIO-KIT

English

**Симисторный регулятор мощности
5кВт**

**K(M)139
K(M)139.1**

Техническая Спецификация

редакция 1.1
24/04/2019

Набор предназначен для изготовления регулятора мощности. Устройство может использоваться для регулировки мощности нагревательных, осветительных приборов, коллекторных электродвигателей переменного тока, максимальный ток которых не превышает 25 А.

Технические характеристики

- Напряжение сети, 220 В
- Максимальная мощность
- нагрузки, 5000 Вт
- Габаритные размеры платы, 36Х45 мм

Схема электрическая принципиальная

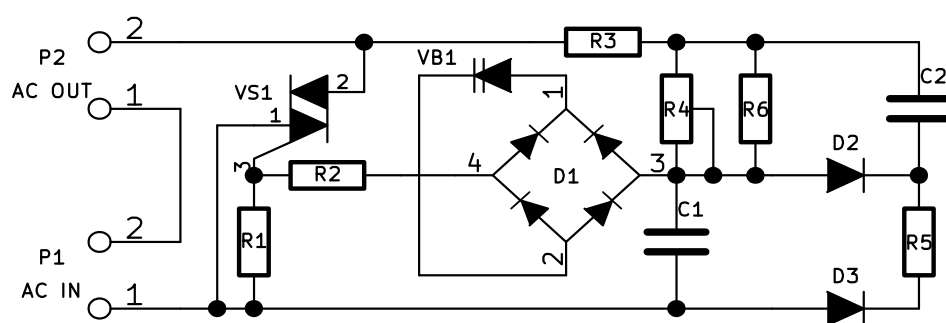
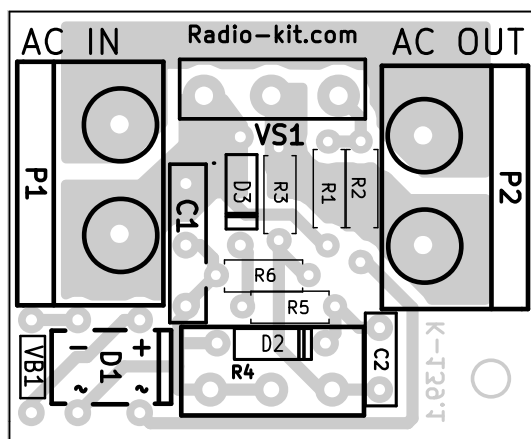


Схема расположения элементов



При использовании нагрузки мощностью более 300 Вт, симистор необходимо установить на радиатор. Площадь радиатора должна составлять не менее 400 см²

ВНИМАНИЕ! Устройство гальванически не развязано от сети! Запрещается прикасаться к элементам включенной схемы!

K(M)139.x

RADIO-KIT

2 terminal AC 220V SCR Voltage Regulator 5kW

**K(M)139
K(M)139.1**

Data sheet

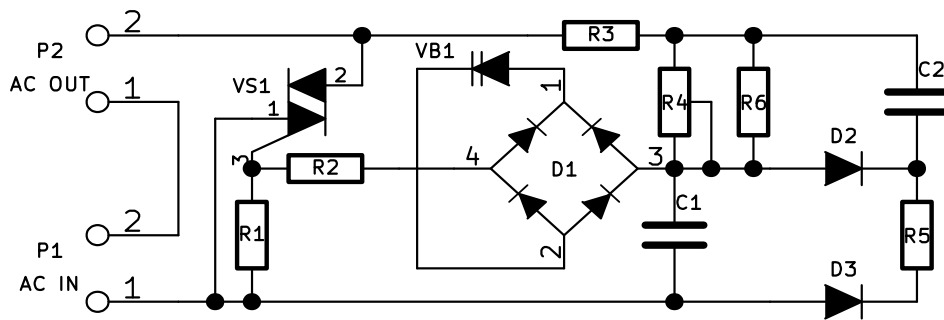
revision 1.1
24/04/2019

The kit is intended for the manufacture of power control. The device can be used to adjust the power of heating, lighting devices, collector AC motors, the maximum current of which does not exceed 25 A.

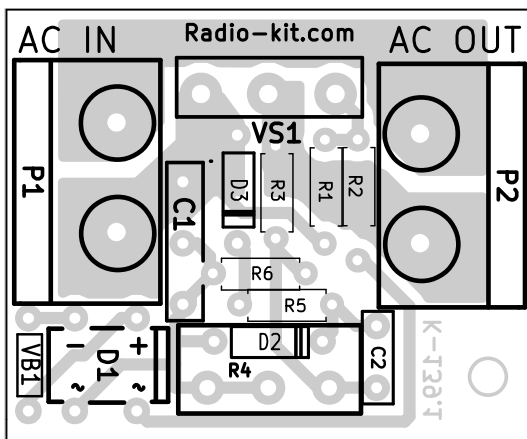
Specifications

- Line voltage, 220 V
- Maximum power
- loads, 5000 W
- Overall dimensions of the board, 36X45 mm

Electrical schematic diagram



PCB layout



When using a load of more than 300 W, the triac must be installed on the radiator. The area of the radiator must be at least 400 cm²

ATTENTION! The device is not galvanically isolated from the mains! It is forbidden to touch the elements of the included circuit!