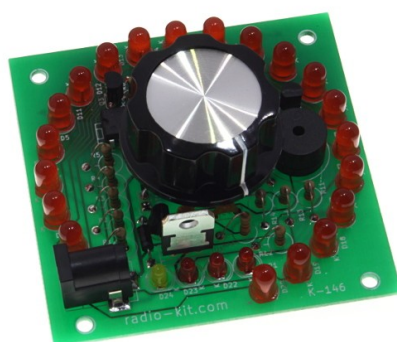


K146

RADIO-KIT

English

Таймер светодиодный бытовой



Техническая Спецификация

редакция 1.1
18/04/2019

Простой таймер с красивой круговой индикацией, который имитирует работу механического таймера. Светодиоды зажигаются по кругу синхронно с вращением ручки. Есть функция эффекта тиканья механических часов. Таймер можно установить на время от 1 до 80 минут. По истечении установленного времени будет подан звуковой сигнал, сопровождающийся световой индикацией непрерывно вплоть до выключения. Чтобы отключить таймер, нужно слегка покрутить ручку против часовой стрелки. Для добавления минут крутим ручку по часовой стрелке для уменьшения - против часовой. Запитать таймер можно от 2-х батареек АА или от блока питания с напряжением от 5 до 12 вольт. Обладает низким энергопотреблением в выключенном состоянии.

Технические характеристики

- ➔ Напряжение питания от батареи, В.....3...5
- ➔ Напряжение питания от блока питания, В 5.....12
- ➔ Потребляемый ток, мА.....<260

Схема электрическая принципиальная

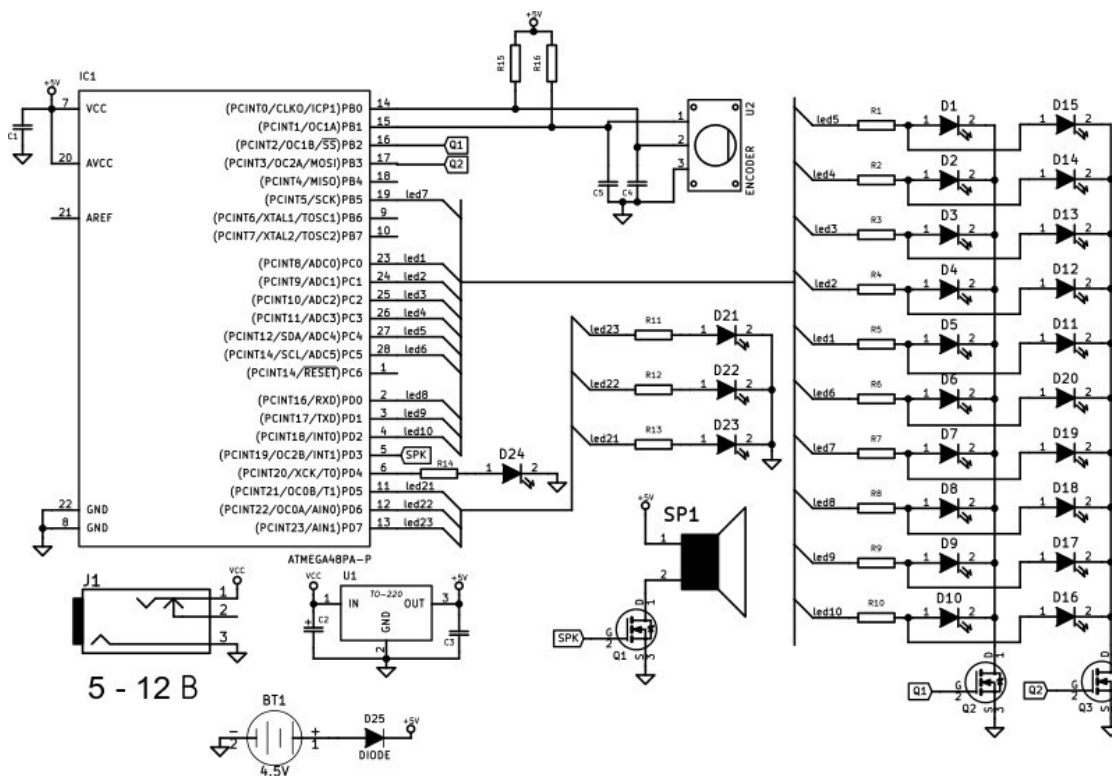
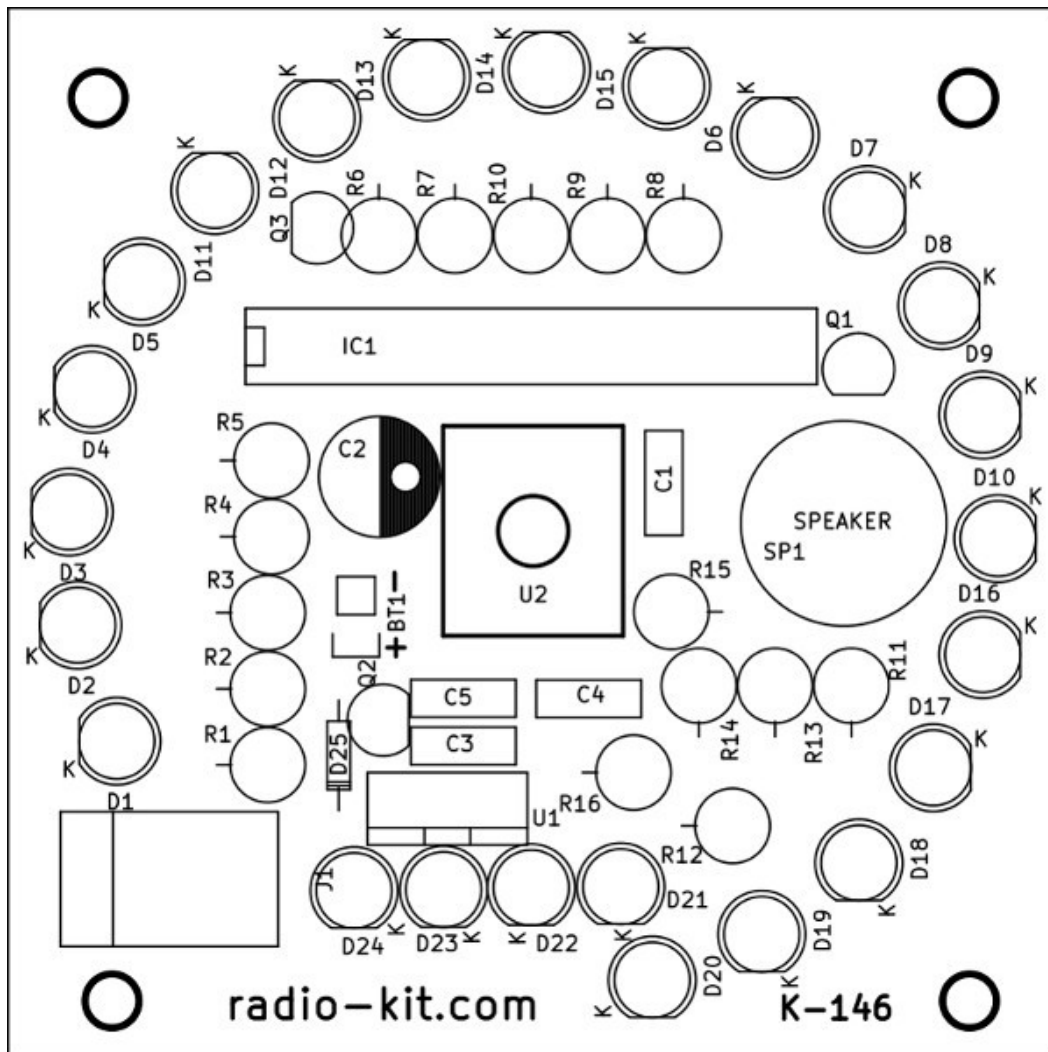


Схема расположения элементов



Описание устройства

20 красных светодиодов (D1-D20), расположенных по кругу, показывают оставшееся время в минутах, каждый зажженный светодиод - это одна минута.

Ручку таймера можно вращать и дальше по часовой стрелке, после одного полного оборота. Тогда светодиоды D1-D20 снова будут по очереди загораться и, дополнительно, засветиться зеленый светодиод D23 (+20минут).

При дальнейшем вращении ручки таймера на полный оборот, засветиться еще и диод D22 (+40минут), а затем и D21 (+60минут). Желтый светодиод D24 мигает 1 раз в секунду.

Если таймер заведен на 80 минут - максимальное время,- светодиоды D20-D1 будут погасать в убывающем порядке: 1 светодиод в минуту, повторяя этот процесс 4 круга.

Если нужно досрочно выключить таймер - следует выкрутить его против часовой стрелки до полного погасания светодиодов, точно так же, как и в механическом таймере.

Поворот ручки по часовой стрелке, а затем сразу же, против часовой стрелки(вкл/выкл) переключает режим эффекта тиканье - включает его или выключает.

Примечание:

Если использовать таймер только от батареек то впаивать U1, D25, J1 не обязательно.

K146

RADIO-KIT

Household LED timer alarm



Data sheet

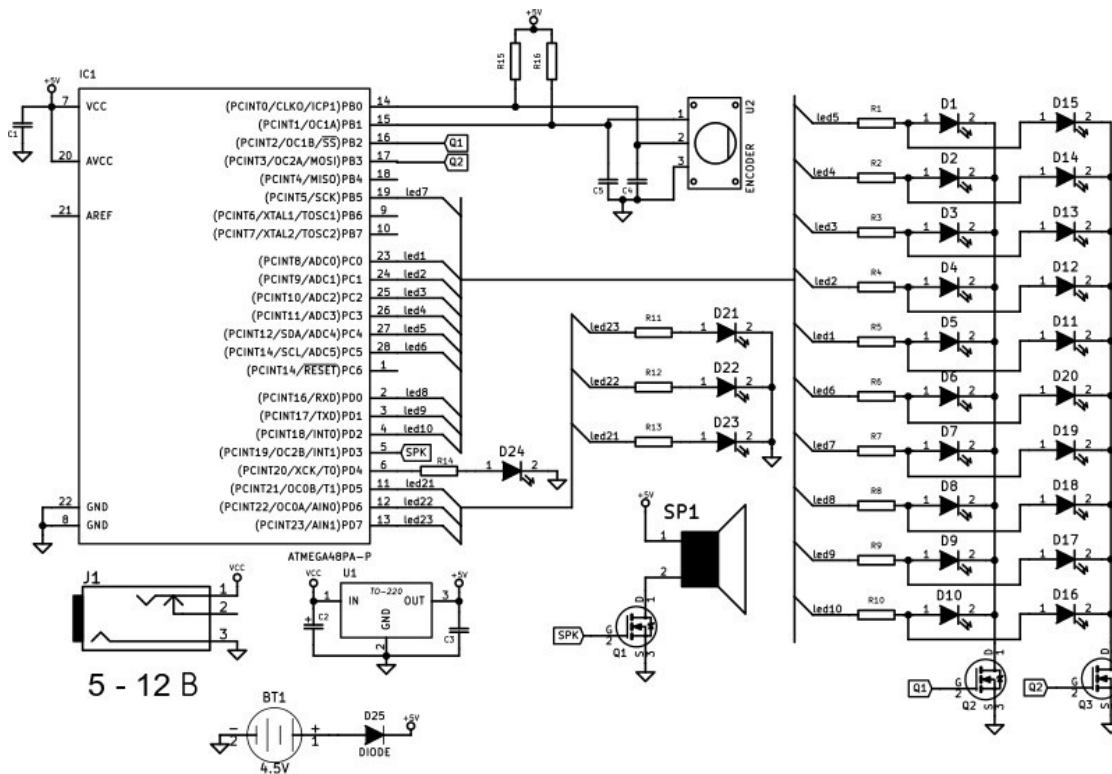
revision 1.1
04/18/2019

Simple timer with a beautiful circular display that simulates the operation of a mechanical timer. The LEDs light up in a circle in sync with the rotation of the knob. There is a function of the ticking effect of a mechanical clock. The timer can be set for between 1 and 80 minutes. After the set time has elapsed, a beep will sound, accompanied by a light indication continuously up to shutdown. To turn off the timer, you need to twist the knob slightly counterclockwise. To add minutes, turn the knob clockwise to decrease - counterclockwise. The timer can be powered from 2 AA batteries or from a power supply with a voltage of 5 to 12 volts. It has low power consumption when off.

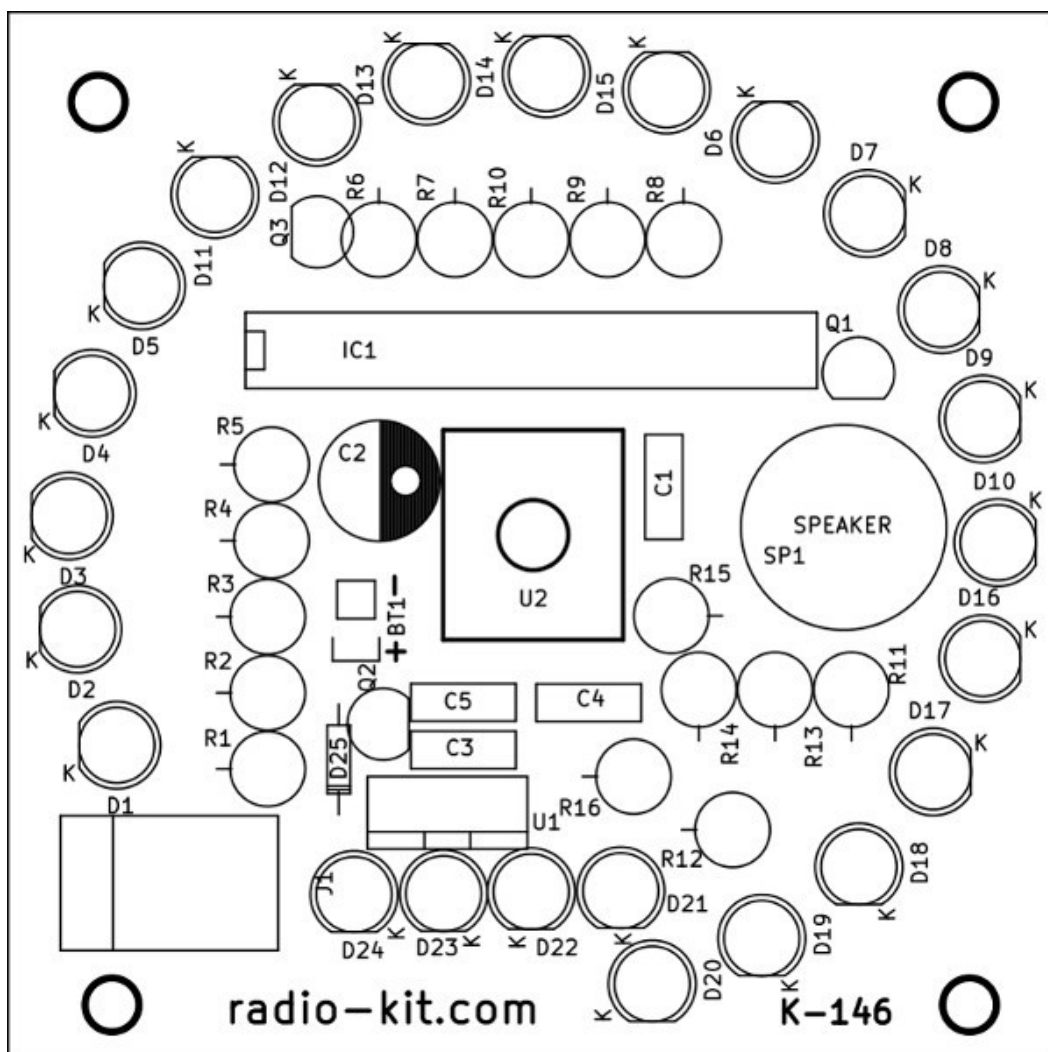
Specifications

- ➔ Battery voltage, V 3 ... 5
- ➔ Power supply from the power supply, V 5 12
- ➔ Current consumption, mA <260

Electrical schematic diagram



The layout of the elements



Device description

20 red LEDs (D1-D20) arranged in a circle indicate the remaining time in minutes, each lit LED is one minute.

The timer knob can be rotated further clockwise, after one full turn. Then the D1-D20 LEDs will light up again in turn and, additionally, the green LED D23 will light up (+ 20 minutes).

With further rotation of the timer knob for a full turn, the diode D22 (+ 40 minutes) and then D21 (+ 60 minutes) will also be lit. Yellow LED D24 flashes once per second.

If the timer is started for 80 minutes - the maximum time - the D20-D1 LEDs will go out in descending order: 1 LED per minute, repeating this process 4 laps.

If you need to turn off the timer ahead of time, you should unscrew it counterclockwise until the LEDs go out completely, just like in the mechanical timer.

Turning the knob clockwise and then immediately counterclockwise (on / off) switches the effect tick mode — turns it on or off.

Note:

If you use the timer only from the batteries, then it is not necessary to solder U1, D25, J1.