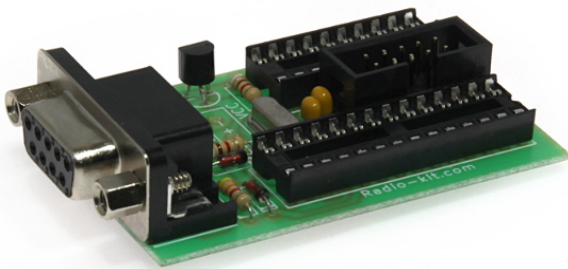


К156 - AVR программатор на Com Port RADIO-KIT

www.radio-kit.com



Технические характеристики:

- Напряжение питания, В.....5
- Габаритные размеры, мм...7x35

Данный программатор подключается к COM порту персонального компьютера и работает под операционными системами Windows XP, Vista, 7.

Программатор осуществляет внутрисхемное программирование AVR по SPI интерфейсу. Этот способ позволяет программировать микроконтроллеры AVR прямо в составе схемы с помощью разъема P2. В этом случае программу можно всегда модифицировать, не вынимая (не выпаивая) микроконтроллер с платы.

Принципиальная электрическая схема

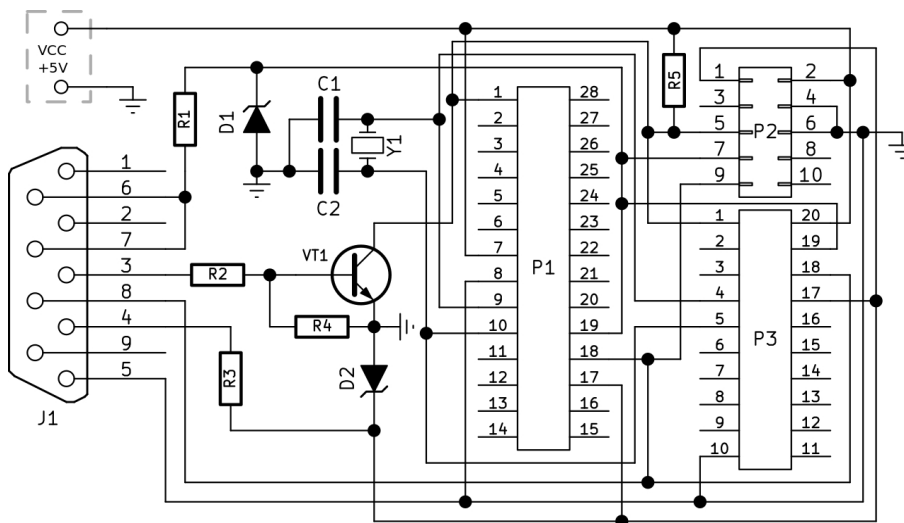
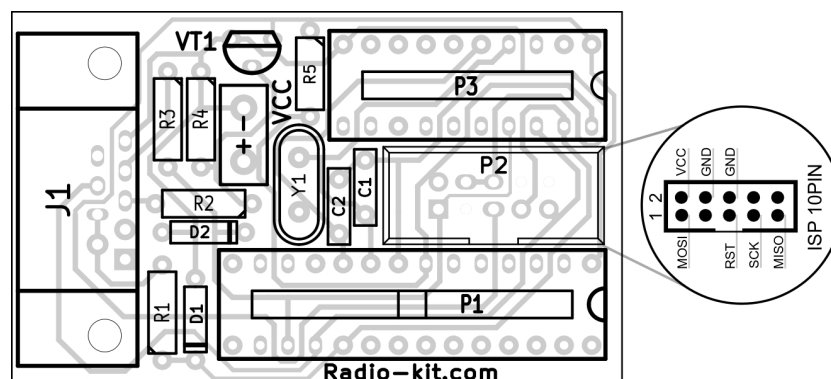


Схема расположения элементов



Примечания:

Разъем P1 используется для программирования микроконтроллеров ATmega168, ATmega328, ATmega48, ATmega88, ATmega8 в DIP корпусах.

Разъем P2 используется для микроконтроллеров ATTiny2313.

Разъем P3 поддерживает все AVR микроконтроллеры с последовательным способом программирования.

Программатор можно подключить с помощью кабеля-удлинителя COM порта, или непосредственно подключив в COM порт на материнской плате компьютера. Для этого следует выкрутить крепежные винты разъема COM порта программатора.

Для питания программатора можно использовать напряжение 5В от USB порта компьютера.