

K(M)165

RADIO-KIT

English

RGB цветомузыка



Техническая Спецификация

редакция 1.1
24/04/2019

ООО «Научно Производственное Предприятие Радиоконтакты»
а/я 31, пр. Леся Курбаса 2б, Киев, 03148, Украина
Отдел продаж: +38(095)833-22-55 Техподдержка: +38(096)833-22-55

Область применения

Устройство предназначено для сопровождения музыкальной фонограммы цветовыми эффектами на шести канальной RGB ленте.

* Идея устройства RGB цветомузыка взята на сайте: <http://lightportal.at.ua>

Технические характеристики

- ➔ Входное напряжение, В.....9...24
- ➔ Потребляемый ток зависит от нагрузки, ток покоя, mA....30
- ➔ Количество выходных каналов, шт.....6
- ➔ Габаритные размеры, мм.....67x53

Схема электрическая принципиальная

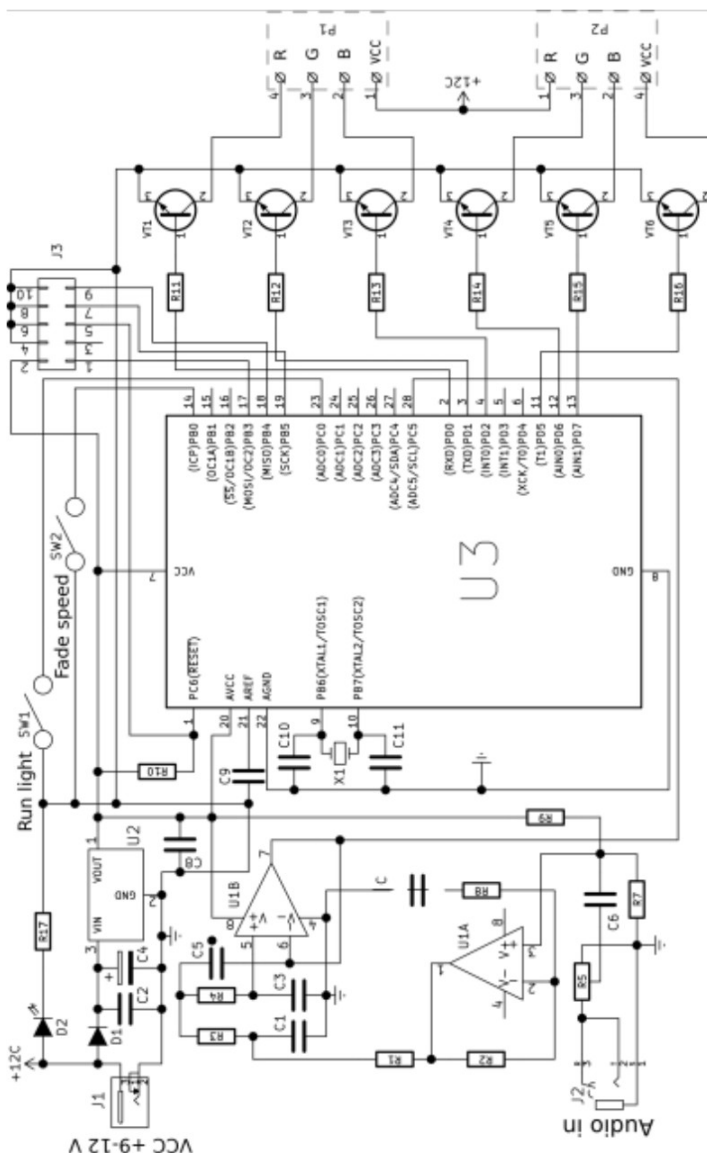
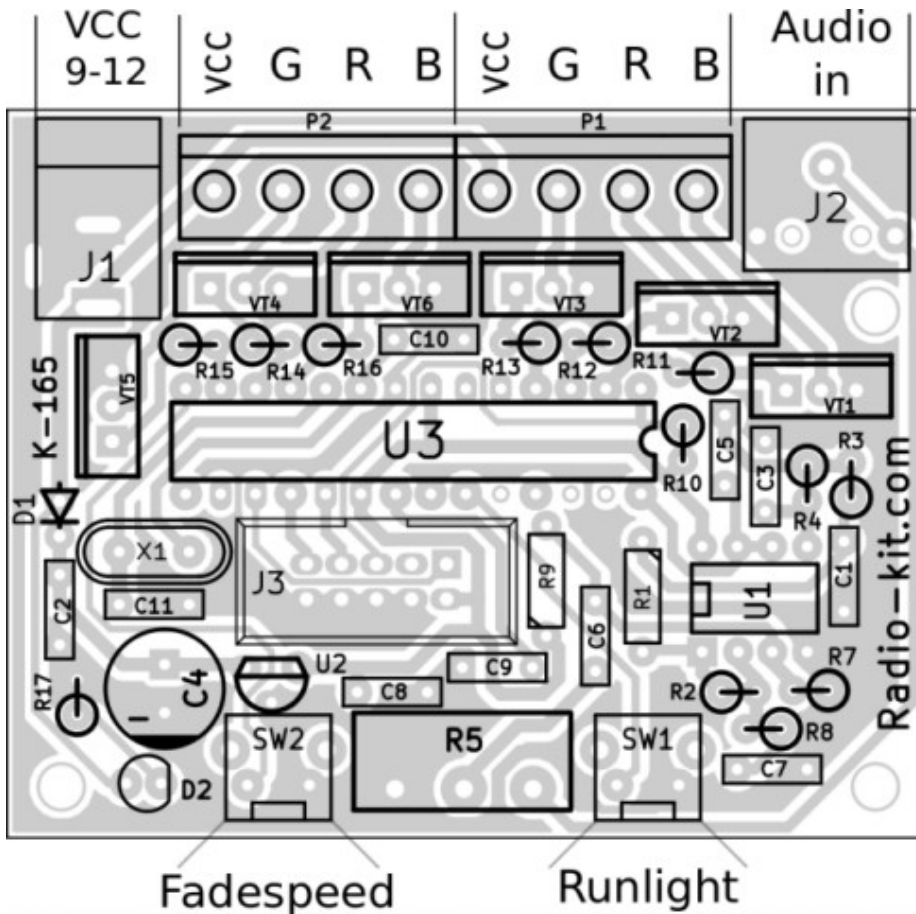


Схема расположения элементов



Описание схемы.

К разъёму J1 подключается вилка DC питания 9-24 В, в соответствии с выбранной RGB лентой, светодиод D2 сигнализирует подачу питания.

К разъёму J2 подключается штекер Jack 3.5мм который необходимо подключить к любому звуковоспроизводящему устройству, можно и на выход усилителя низкой частоты.

К выходам P1, P2 подключается светодиодная RGB лента 12 / 24 В, как показано на схемах, или сопоставить на свое усмотрение цветовые каналы (СЧ, НЧ, ВЧ).

С помощью подстроенного резистора R5 задаем уровень входного звукового сигнала, который определяют яркость свечения светодиодной ленты.

Кнопка SW2 "Fadespeed" Одиночное нажатие меняет скорость угасания каналов при отсутствии более сильного пика.

В зависимости от характера музыки может понадобится разная скорость затухания для лучшего визуального восприятия.

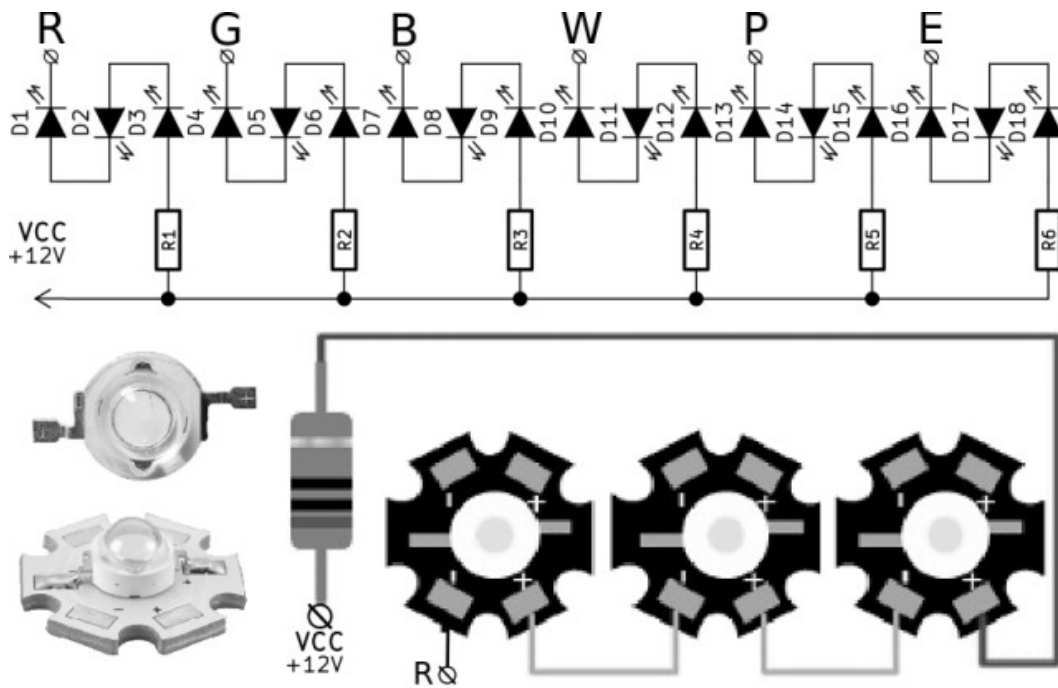
Удержание кнопки SW2 дольше 3 секунд будет переключать режим работы (стандартный, агрессивный, агрессивный x2).

Кнопка SW1 Runlight одиночное нажатие меняет режим устройства в состоянии покоя (бегущие огни, плавная подсветка, выключено). По умолчанию, при первом включении устройства, установлен режим бегущих огней. Удержание кнопки SW1 дольше 3 секунд сохраняет текущие настройки (скорость затухания, режим поведения в тишине, режим работы).

Удержание одновременно двух кнопок "Runlight" и "Fadespeed" дольше 3 секунд приведет к сбросу на начальные настройки.

Подключение hi power светодиодов.

Для подключения и установки светодиода на радиатор, необходимо соблюдать полярность. На ножках светодиода указана его полярность "+" "-".



K(M)165

RADIO-KIT

6 Channel Led RGB music controller



Data sheet

revision 1.1
24/04/2019

ООО «Научно Производственное Предприятие Радиоконтакты»
а/я 31, пр. Леся Курбаса 2б, Киев, 03148, Украина
Отдел продаж: +38(095)833-22-55 Техподдержка: +38(096)833-22-55

Application area

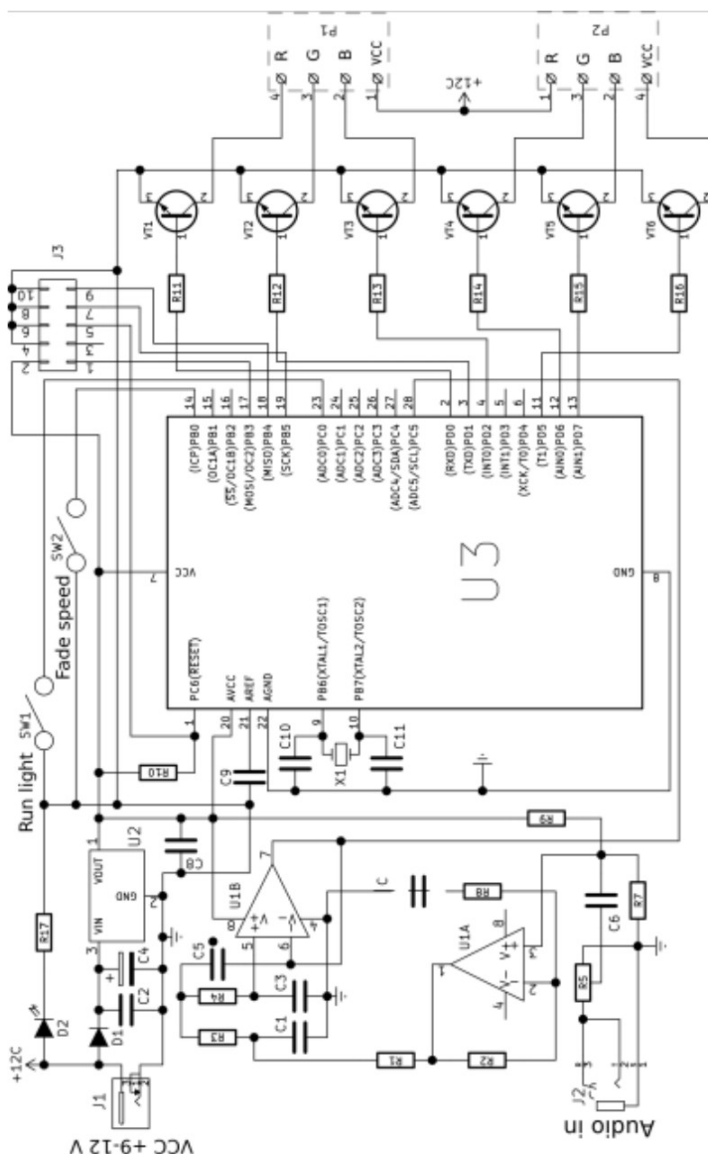
The device is intended to accompany a musical phonogram with color effects on a six-channel RGB tape.

* The idea of the RGB color music device is taken on the website: <http://lightportal.at.ua>

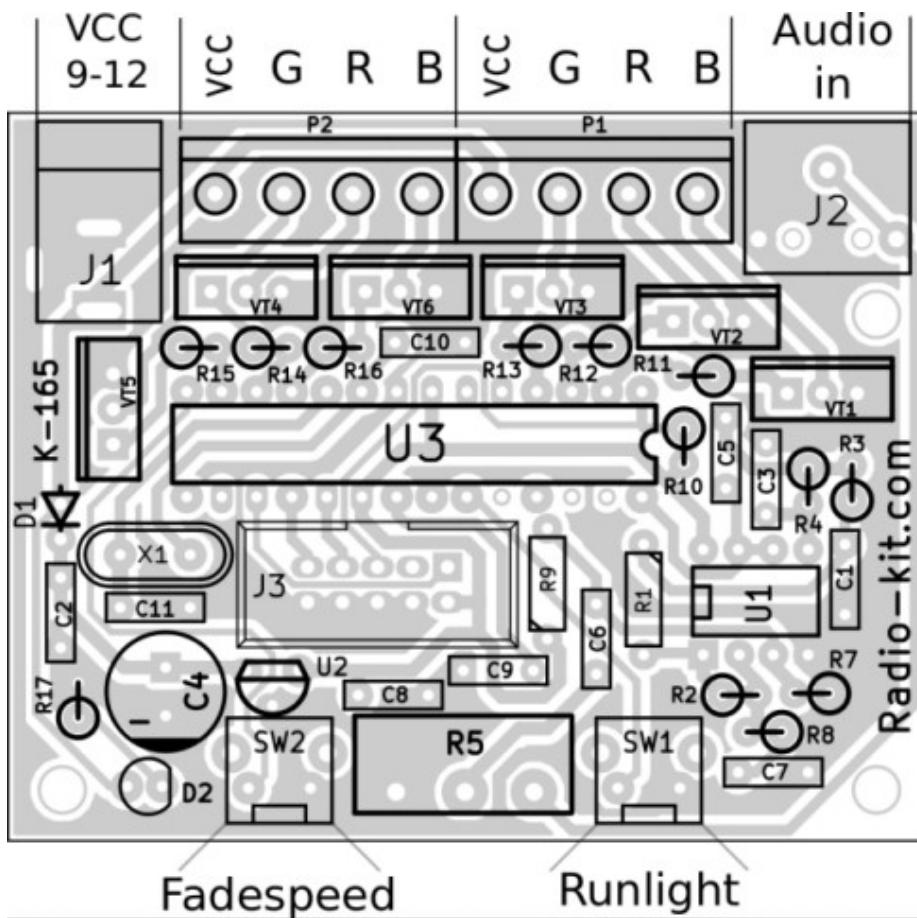
Specifications

- ➔ Input voltage, V 9 ... 24
- ➔ Current consumption depends on load, quiescent current, mA30
- ➔ Number of output channels, units 6
- ➔ Overall dimensions, mm 67x53

Electrical schematic diagram



PCB layout



Description of the scheme.

A plug of a 9-24 V DC power supply is connected to the J1 connector; in accordance with the selected RGB strip, the D2 LED signals the power supply.

A jack 3.5mm plug is connected to the J2 connector, which must be connected to any audio reproducing device, and it can also be connected to the output of a low-frequency amplifier.

The 12/24 V LED RGB tape is connected to the P1, P2 outputs, as shown in the diagrams, or match color channels (MF, LF, HF) at your discretion.

Using the adjusted resistor R5, we set the level of the input sound signal, which will determine the brightness of the LED strip.

Button SW2 "Fadespeed" A single press changes the rate of channel extinction in the absence of a stronger peak.

Depending on the nature of the music, a different decay rate may be required for better visual perception.

Holding the SW2 button for more than 3 seconds will switch the operation mode (standard, aggressive, aggressive x2).

Button SW1 Runlight single press changes the device mode at rest (running lights, smooth lights, off). By default, when you first turn on the device, the running lights mode is set. Holding the SW1 button for more than 3 seconds saves the current settings (fading speed, silence mode, operation mode).

Holding both the two "Runlight" and "Fadespeed" buttons simultaneously for more than 3 seconds will reset the initial settings.

Connect hi power LEDs.

ООО «Научно Производственное Предприятие Радиокomпоненты»
а/я 31, пр. Леся Курбаса 2б, Киев, 03148, Украина

Отдел продаж: +38(095)833-22-55 Техподдержка: +38(096)833-22-55

To connect and install the LED on the radiator, it is necessary to observe the polarity. On the legs of the LED indicated its polarity "+" "-".

