

К175 - Акустическое реле RADIO-KIT

www.radio-kit.com



Технические характеристики:

- Напряжение питания, В
со стабилизатором питания.....7...30
без стабилизатора питания.....5
- Потребляемый ток, не более, mA.....65
- Мощность коммутируемой нагрузки, Вт.....1400
- Габаритные размеры, мм.....46X40X18

Устройство позволит включать - выключать освещения или другие бытовые приборы. Хлопните в ладоши (или щелкните пальцами, издайте любой отрывистый звук) и свет включится; на следующий хлопок – свет выключится. Прибор позволяет регулировать чувствительность микрофона, имеет компактный размер, обладает высокой надежностью и прост в изготовлении, а также в настройке.

Принципиальная электрическая схема

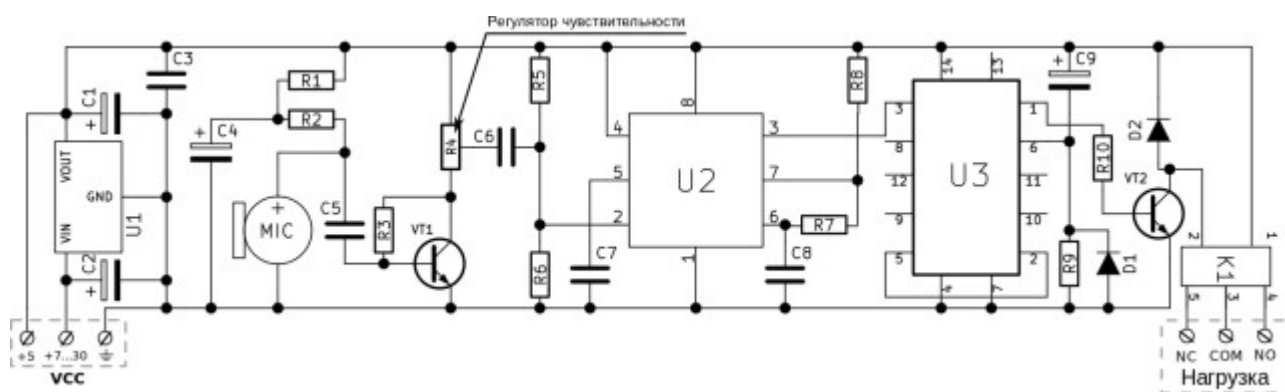
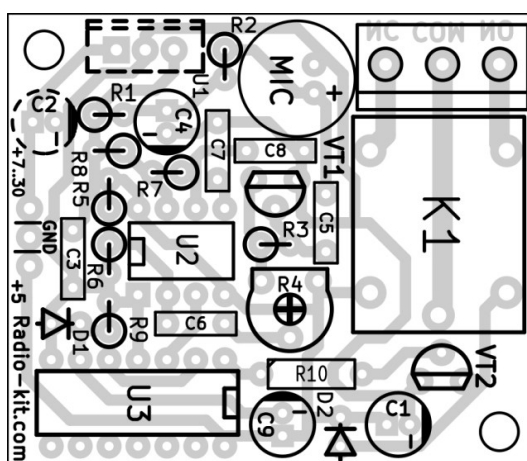


Схема расположения элементов



Описание схемы

Сигнал, принятый микрофоном MIC, усиливается транзистором VT1 и подается на одновибратор U2, с которого сигнал поступает на переключатель U3, который, в свою очередь, управляет ключом VT2 и реле K1, которое перебрасывает коммутирующие контакты NO, COM, NC (открыт, общий, закрыт). С помощью подстроечного резистора R4 регулируется чувствительность схемы.