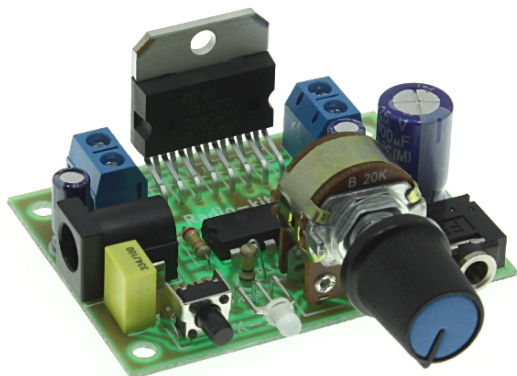


# К192 — Стерео УНЧ 2x15 Вт на TDA7297 RADIO-KIT

www.radio-kit.com

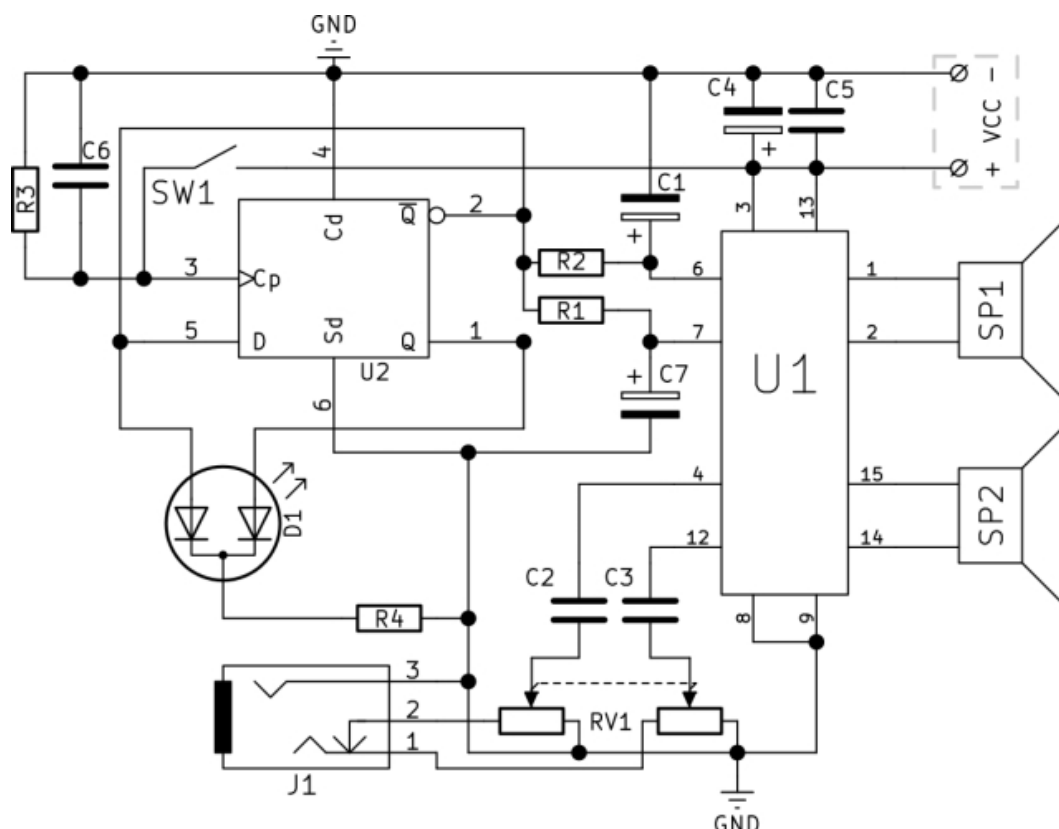


## Технические характеристики:

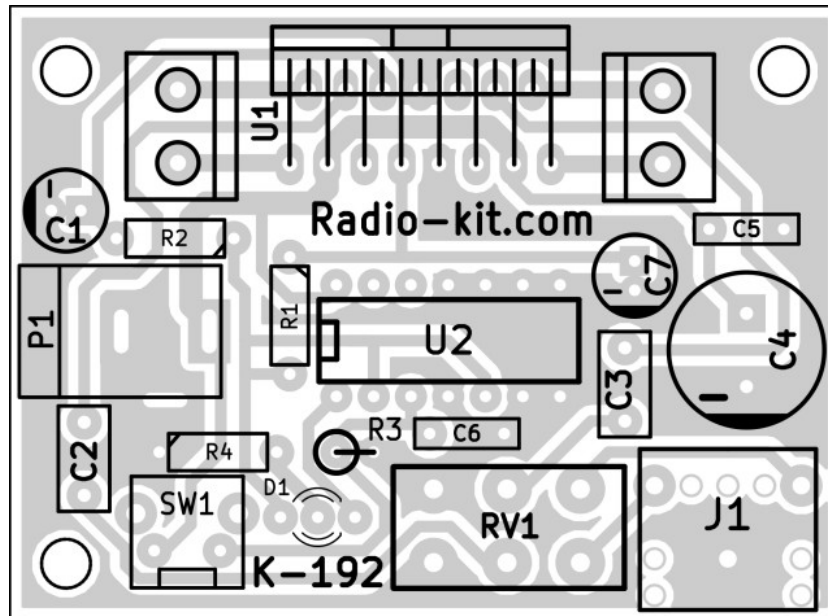
- Напряжение питания, В.....6...18
- Входное сопротивление, кОм.....15
- Коэффициент усиления, dB.....26
- Максимальная выходная мощность, при  $U=18\text{В}$  и  $R=4\text{Ом}$ , Вт.....15
- Коэффициент гармоник, при  $U_{\text{пит}}=14.4\text{В}$ ,  $P=1 - 0.5\text{Вт}$ , %.....1
- Полоса пропускания, Гц.....20...20000
- Габаритные размеры платы, мм.....57X42

Усилитель на базе TDA7297 предназначен для использования в бытовой звуковоспроизводящей технике. Эта микросхема представляет усилитель АВ класса. Микросхема имеет защиту от короткого замыкания выхода, тепловую защиту, а так же в устройстве по нажатию кнопки реализовано триггерное коммутирование режима St-by и Mute.

## Принципиальная электрическая схема



## Схема расположения элементов



### Внимание

Кнопка SW1 переводит ИМС в дежурный режим STB и MUT с током потребления не более 60 мкА. ИМС необходимо устанавливать на теплоотвод общей площадью, не менее 400 кв. см.