



# К209 Стерео УНЧ 2 х 22 Вт TDA1552/3/7 2 х 40 Вт TDA8560

---

Усилитель собран с применением микросхем TDA1552/3/7 или TDA8560. Они имеют одинаковое назначение выводов, но разные параметры. Это дает возможность пользователю выбрать наиболее подходящий для него вариант по чувствительности входа и номинальной выходной мощности. Все микросхемы имеют простейшую схему включения с минимальным количеством элементов, набором защит от неправильного подключения источника питания, короткого замыкания на выходе, перегрузок, перегрева. Предназначен усилитель, главным образом, для применения в условиях 12-вольтового питания, совместно с разными источниками сигнала.

## Конструктор (модуль) поставляется в вариантах:

- К(М)-209 — с микросхемой TDA1552;
- К(М)-209А — с микросхемой TDA1557;
- К(М)-209В — с микросхемой TDA8560;
- К(М)-209С — с микросхемой TDA8563;

## Технические характеристики:

- Напряжение питания..... 8-16В
- Полоса воспроизводимых частот..... 20-20000Гц

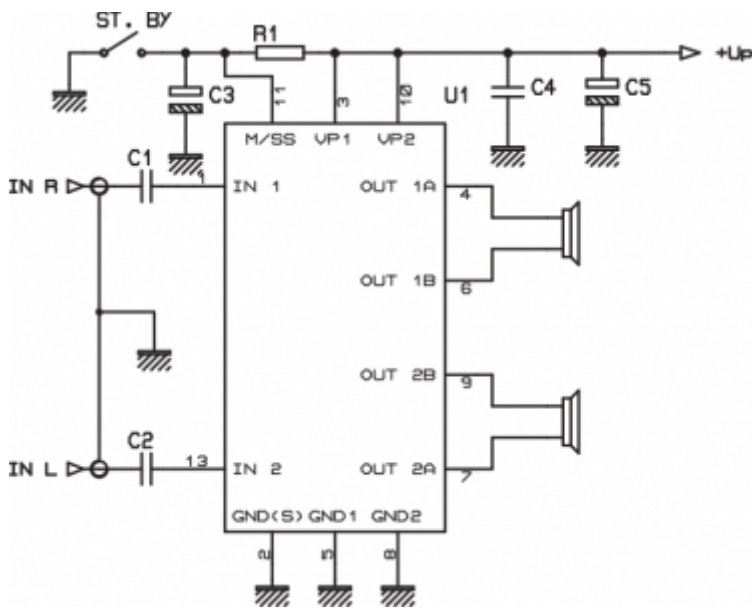
## Выходная мощность, при сопротивлении нагрузки:

- 4Ом.....2х22Вт
- 2Ом (TDA8560, TDA8563).....2х40Вт

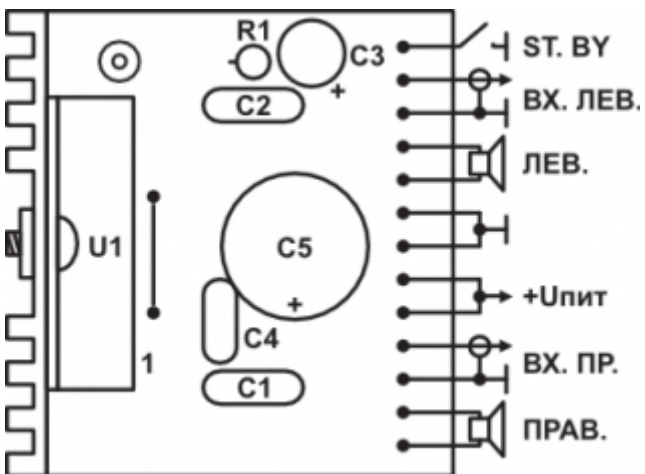
## Номинальное входное напряжение, для ИМС:

- TDA1552, TDA8563.....500мВ
- TDA1557.....50мВ
- TDA8560.....100мВ

## Схема принципиальная:



**Схема расположения элементов:**



**Общее описание:**

Усилитель собран на микросхеме TDA1552, которая представляет собой полностью интегрированный стереофонический мостовой усилитель класса В, мощностью 22Вт на канал.

Переключатель ST.BY переводит ИМС в дежурный режим с током потребления не более 100мкА.

**Примечания:**

- ИМС необходимо устанавливать на теплоотвод с площадью не менее 200 кв. см.
- Для ИМС TDA8560, TDA8563 - не менее 400 кв.см.