

K211 Одноканальный УНЧ 20W TDA7240A

Данный набор позволяет собрать простой монофонический усилитель НЧ, обладающий малыми габаритами, минимальным числом элементов, широким диапазоном питающих напряжений.

Технические характеристики:

- Напряжение питания: 9 -16 В
- Диапазон воспроизводимых частот: 20 - 20000 Гц
- Номинальное входное напряжение: 0,1В
- Выходная мощность (при напряжении питания 14 В):
 - Максимальная ($K_{гарм}=10\%$): 20 Вт
 - Номинальная ($U_p=14,4V$ $K_{гарм}=0,5\%$): 15 Вт
- Сопротивление нагрузки: 4 Ом

Схема принципиальная:

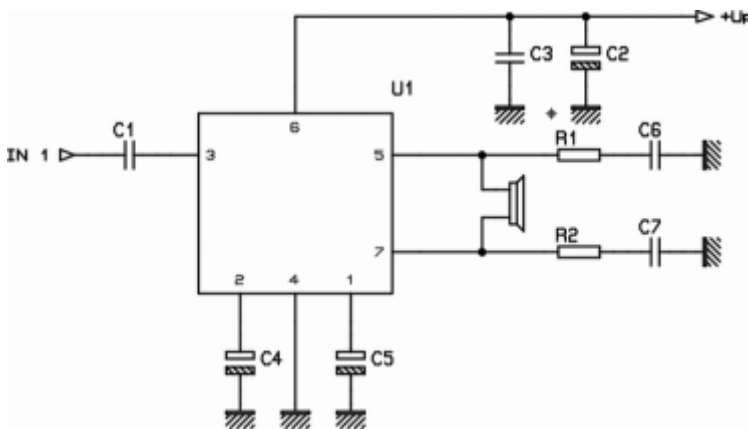
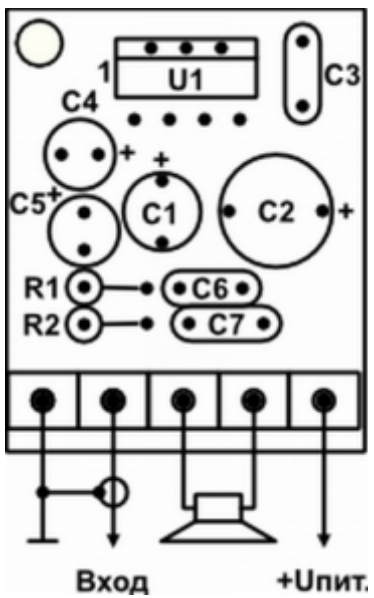


Схема расположения элементов:



Общее описание:

Примечания:

- Микросхему необходимо установить на теплоотвод с площадью поверхности не менее 100 см², с использованием теплопроводящей пасты.