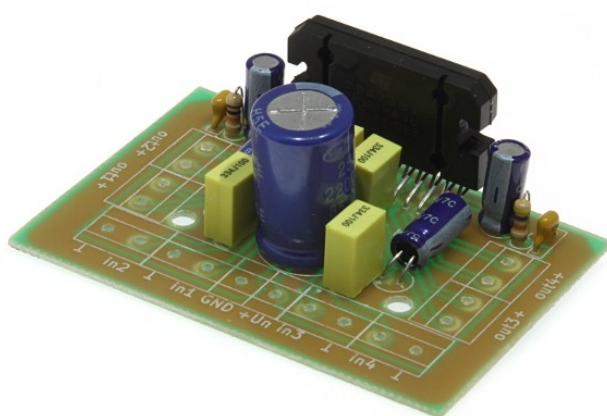


K(M)215.1

RADIO-KIT

English

Четырехканальный УНЧ



Техническая Спецификация

редакция 1.1
26/04/2019

ООО «Научно Производственное Предприятие Радиоконпоненты»
а/я 31, пр. Леся Курбаса 2б, Киев, 03148, Украина
Отдел продаж: +38(095)833-22-55 Техподдержка: +38(096)833-22-55

Область применения

Серия K215.1 является модификацией набора K215, в которой усилены печатные проводники и удалены перемычки, что упрощает монтаж и повышает надежность. Модели K215.1 — K215.1D рассчитаны для работы при входном уровне сигнала 500мВ, а набор K215.1E — 50мВ, то есть его можно использовать без предусилителя. Главная сфера применения серии K215.1 — автомобильные усилители.

Технические характеристики

- ➔ Напряжение питания, + 10...+25 В
- ➔ Полоса частот, 20-20000 Гц
- ➔ Коэффициент гармоник, < 0,5%
- ➔ Габаритные размеры платы, 43 X 63 мм

Схема электрическая принципиальная

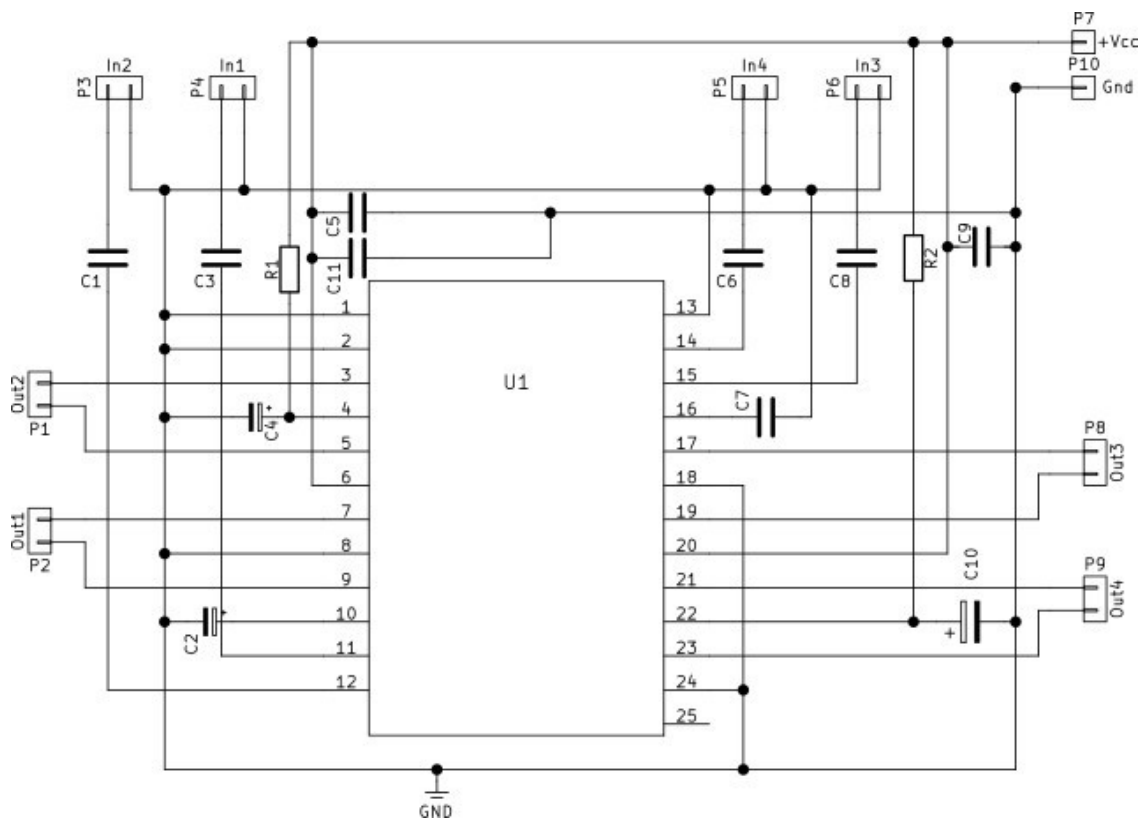
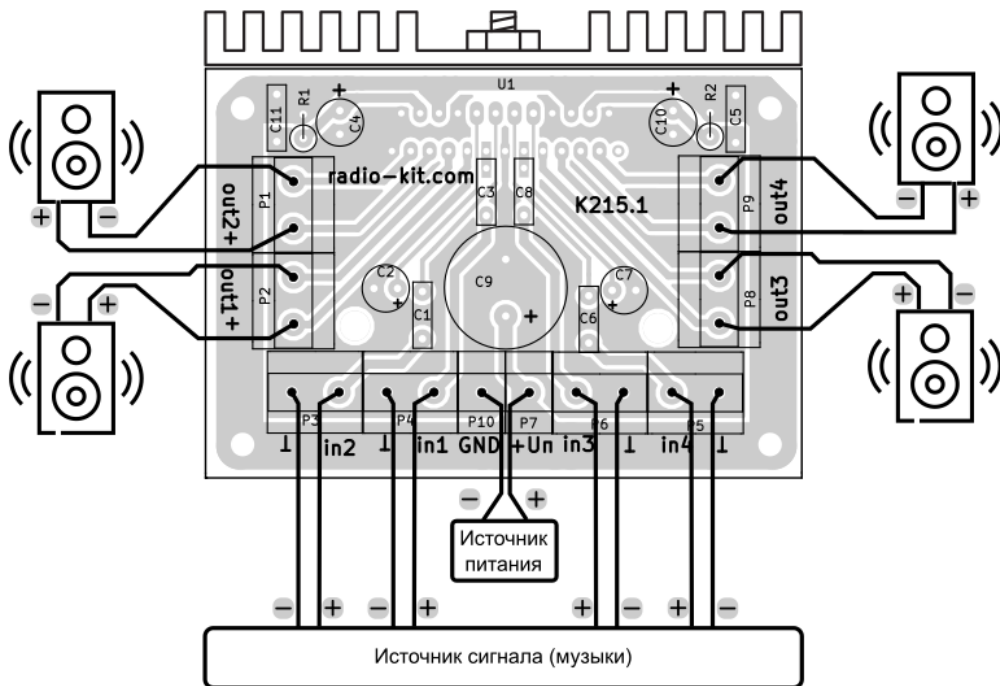


Схема расположения элементов



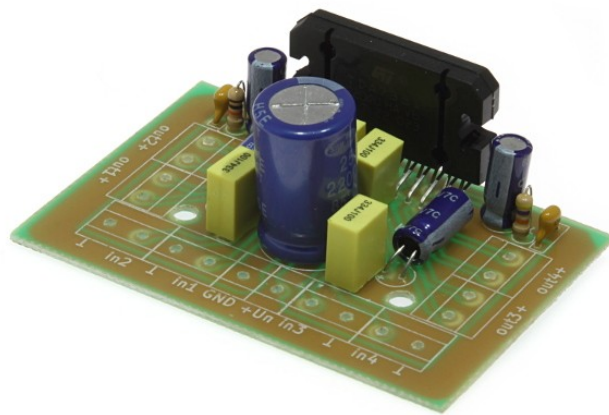
ТДА:	7384	7386	7385	7383	7381	7560
Р _{вых макс.}	4x35Вт	4x40Вт	4x30Вт	4x30Вт	4x25Вт	4x45Вт
U _{вх.}	500мВ	500мВ	500мВ	50мВ	500мВ	500мВ
Р/№:	215.1А	215.1В	215.1D	215.1Е	215.1С	215.1

ВНИМАНИЕ!!! ИМС необходимо устанавливать на теплоотвод с площадью не менее 400 кв. см. с использованием теплопроводящей пасты.

K(M)215.1

RADIO-KIT

4 Channel TDA7381 4X25W car audio amplifier



Data sheet

revision 1.1
04/26/2019

ООО «Научно Производственное Предприятие Радиоконпоненты»
а/я 31, пр. Леся Курбаса 2б, Киев, 03148, Украина
Отдел продаж: +38(095)833-22-55 Техподдержка: +38(096)833-22-55

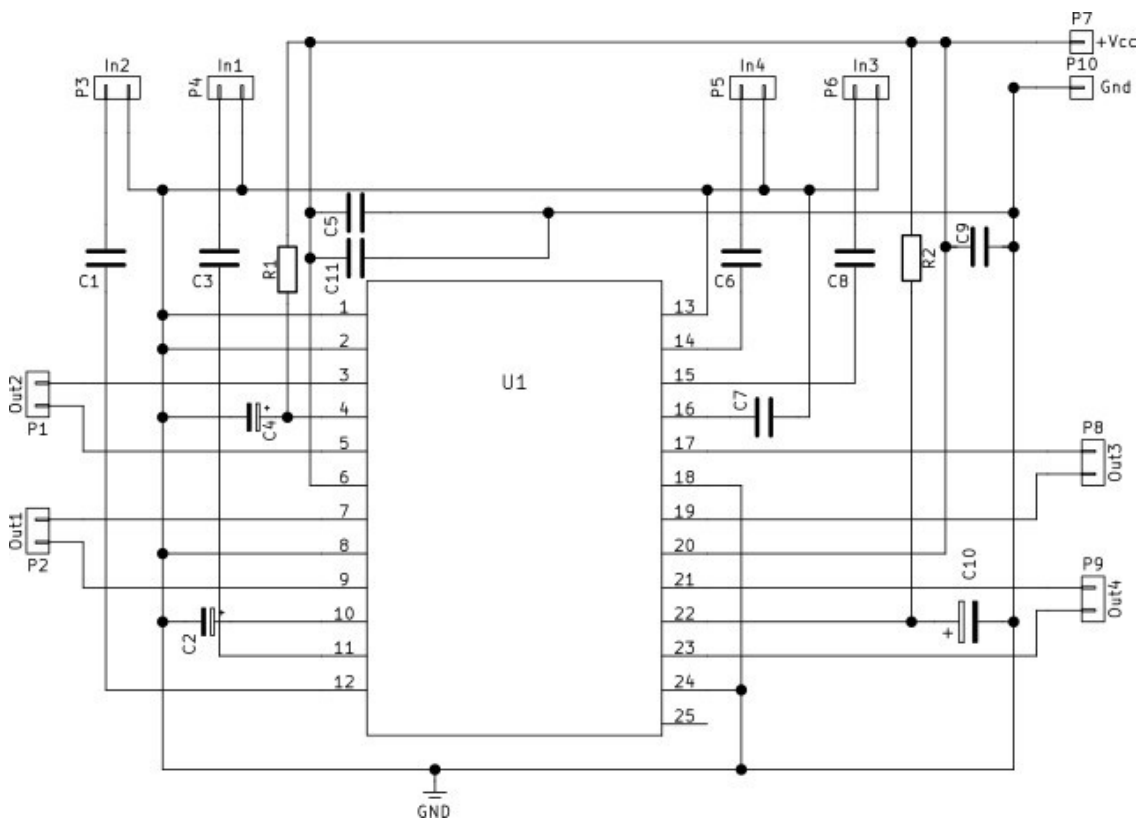
Application area

The K215.1 series is a modification of the K215 kit, in which the printed conductors are reinforced and jumpers are removed, which simplifies installation and improves reliability. Models K215.1 - K215.1D are designed for operation at an input signal level of 500mV, and the K215.1E set is 50mV, that is, it can be used without a preamplifier. The main scope of the K215.1 series is car amplifiers.

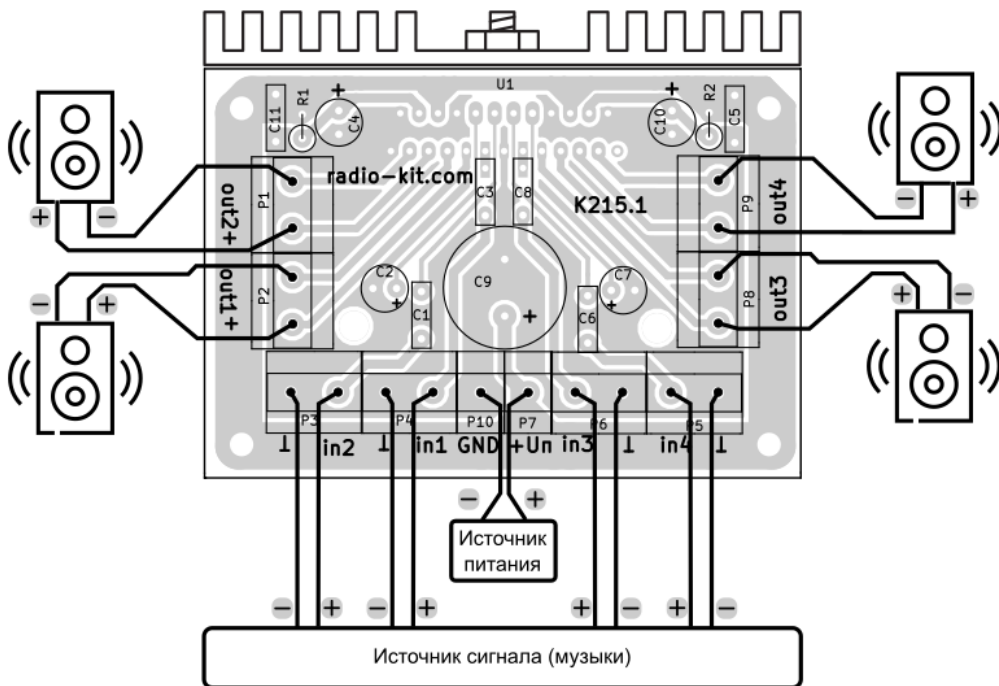
Specifications

- Power supply, + 10 ... + 25 V
- Frequency band, 20-20000 Hz
- Harmonic factor, <0.5%
- Overall dimensions of the board, 43 X 63 mm

Electrical schematic diagram



PCB layout



TDA:	7384	7386	7385	7383	7381	7560
P _{вых макс.}	4x35Вт	4x40Вт	4x30Вт	4x30Вт	4x25Вт	4x45Вт
U _{вх.}	500мВ	500мВ	500мВ	50мВ	500мВ	500мВ
P/No:	215.1A	215.1B	215.1D	215.1E	215.1C	215.1

ATTENTION!!! The IC must be installed on a heat sink with an area of at least 400 square meters. see using heat conductive paste.