

К215 УНЧ 4х45Вт

Конструктор позволит любителю собрать четырехканальный усилитель мощности, питающийся от однополярного источника питания. Усилитель отлично подходит для использования в автомобиле, или в составе любительского аудиоконкомплекса.

Технические характеристики:

Напряжение питания: 10...25 В;

Диапазон воспроизводимых частот: 20 - 20000 Гц;

Коэффициент гармоник (при 0.8*P_{макс}): <0.5%;

ИМС	TDA7384	TDA7386	TDA7385	TDA7383	TDA7381	TDA7560
P _{ВЫХ}	4x35Вт	4x45Вт	4x30Вт	4x30Вт	4x30Вт	4x45Вт
U _{ВХ}	500мВ	500мВ	500мВ	50мВ	500мВ	500мВ

Схема принципиальная:

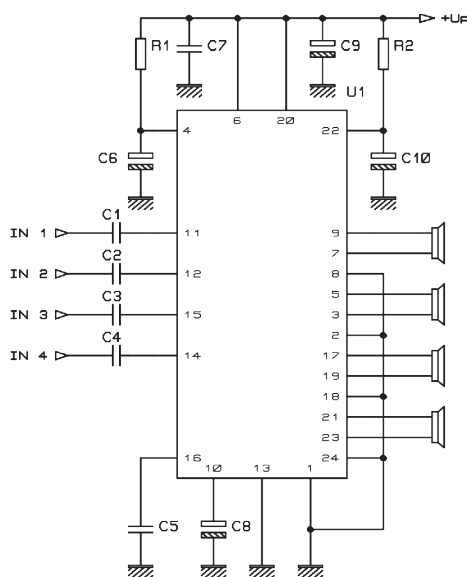
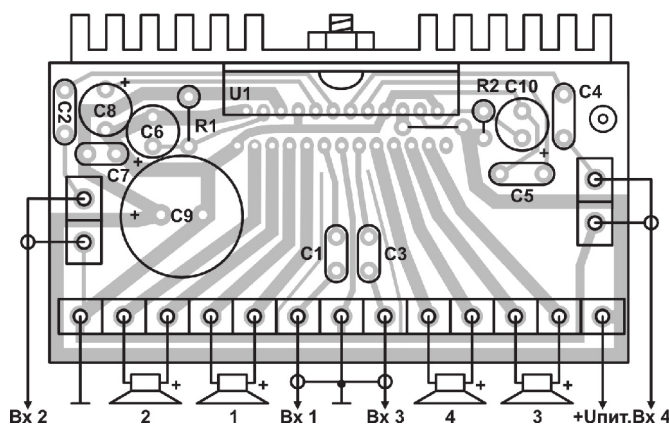


Схема расположения элементов:



Примечания:

Микросхему необходимо установить на теплоотвод с площадью поверхности не менее 400 см², с использованием теплопроводящей пасты.