

# К216.2 - Регулятор мощности 1/5 кВт 220В

## RADIO-KIT

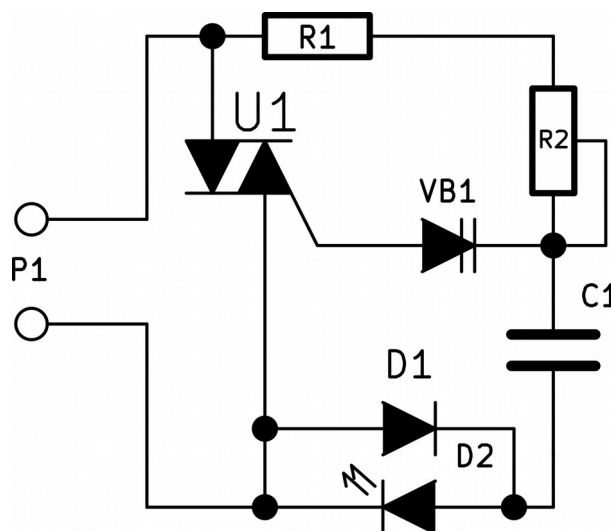
[www.radio-kit.com](http://www.radio-kit.com)

### Технические характеристики:

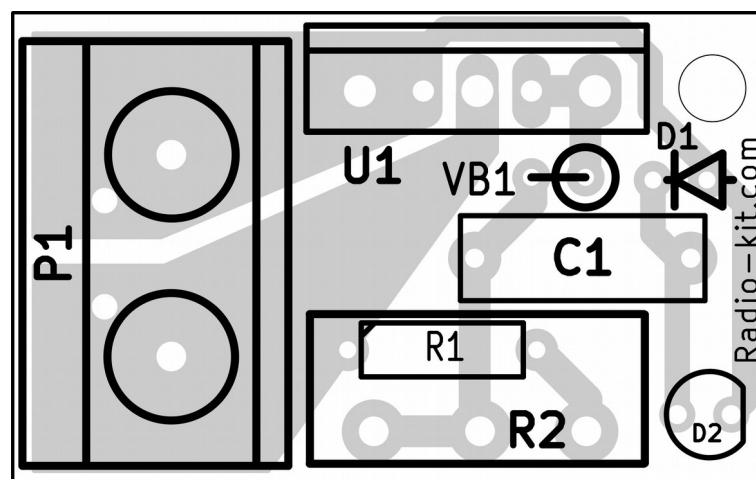
- Рабочее напряжение: 160...300 В
- Максимальная мощность нагрузки, 1/5 кВт
- Диапазон регулировки мощности: 10-95 %
- Ток нагрузки: до 5/40 А

Набор предназначен для изготовления симисторного регулятора мощности, который в зависимости от используемых симисторов обеспечит мощность либо до 1 кВт, либо 5 кВт. Устройство может использоваться для регулировки мощности нагревательных, осветительных приборов, коллекторных электродвигателей переменного тока.

### Принципиальная электрическая схема



### Схема расположения элементов



## Описание устройства

Устройство состоит из симистора и времязадающей цепочки. Принцип регулировки мощности заключается в изменения продолжительности времени открытого состояния симистора. Чем большее время симистор открыт, тем большая мощность отдается в нагрузку. А так как симистор выключается в момент когда ток протекающий через симистор равен нулю, то задавать продолжительность открытия симистора будем в пределах половины периода. В начале положительного полупериода симистор закрыт. По мере увеличения сетевого напряжения, конденсатор С1 заряжается через делитель R1, R2. Заряд конденсатора продолжается до тех пор, пока напряжение на нем не достигнет порога «пробоя» динистора (около 32 В). Динистор замкнет цепь D1, C1, D2 и откроет симистор U1. Симистор остается открытым до конца полупериода. Время зарядки конденсатора задается параметрами цепочки R1, R2, C1. Резистором R2 задаем время зарядки конденсатора, а соответственно и момент открытия динистора и симистора. То есть этим резистором производится регулировка мощности. При действии отрицательной полуволны принцип работы аналогичен. Светодиод LED индицирует рабочий режим регулятора мощности.