

K246

RADIO-KIT

Эмулятор лямбда зонда автомобиля



Техническая Спецификация

редакция 1.1
08/04/2019

ООО «Научно Производственное Предприятие Радиоконтакты»
а/я 31, пр. Леся Курбаса 2б, Киев, 03148, Украина
Отдел продаж: +38(095)833-22-55 Техподдержка: +38(096)833-22-55

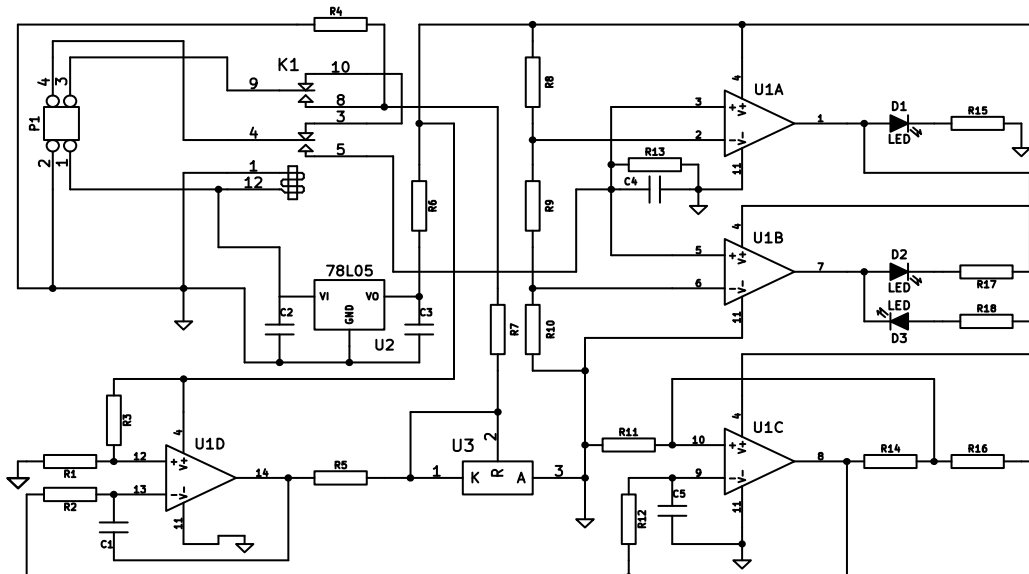
Область применения

Данный конструктор позволяет собрать эмулятор лямбда-зонда для автомобилей с инжекторным двигателем и установленным газовым оборудованием. Использование этого устройства позволит избежать увеличения расхода топлива при переключении на бензин. Такой перерасход обусловлен тем фактом, что при работе на газу цепь авторегулирования количества впрыскиваемого топлива (т.е. бензина) становится разомкнутой и Электронный Блок Управления (ЭБУ) двигателя, не получая сигнала от лямбда-зонда, переходит на режим «аварийной» работы, при этом загорается лампочка "Check Engine". Если в этот момент переключить оборудование на бензин, то аварийный режим работы сохранится в памяти ЭБУ и расход бензина увеличится. Чтобы такое не случилось, во время работы на газу следует эмулировать работу лямбда-зонда.

Технические характеристики

Напряжение питания.....12В
Ток потребления.....20mA
Сигнал выхода.....1В

Схема электрическая принципиальная



Эмулятор сигнализирует о качестве смеси тремя светодиодами и никак не влияет на саму смесь, поскольку ее расход определяется настройками газобаллонного оборудования. А при обратном переключении на бензин он позволит вашему авто избежать повышенного расхода топлива.

Схема расположения элементов

