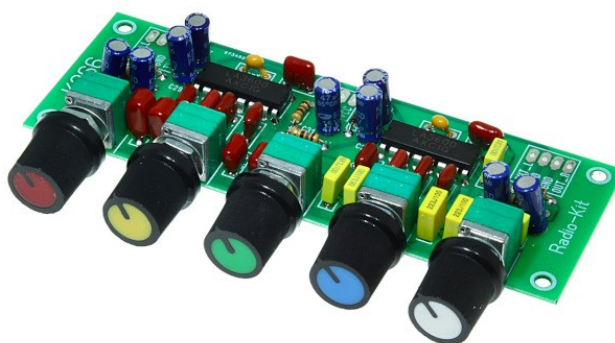


# K266

# RADIO-KIT

## *Сtereo темброблок пятиполосный*



## Техническая Спецификация

редакция 1.0  
28/01/2020

ООО «Научно Производственное Предприятие Радиоконпоненты»  
а/я 31, пр. Леся Курбаса 26, Киев, 03148, Украина  
Отдел продаж: [+38\(095\)833-22-55](tel:+380958332255) Техподдержка: [+38\(096\)833-22-55](tel:+380968332255)

## Область применения

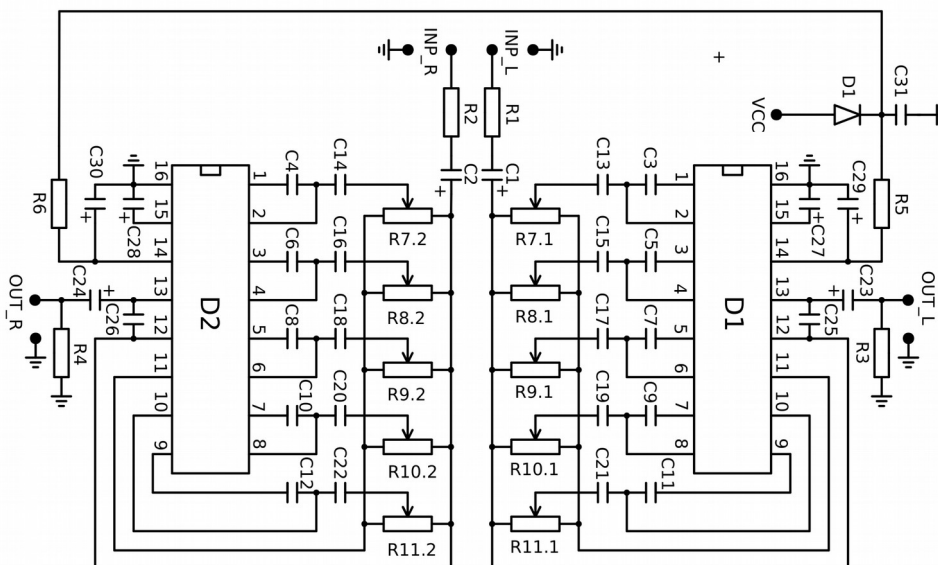
Для комфортного прослушивания звуковых фонограмм необходимо менять тембр звука на тех или иных частотах. Это связано с акустикой, параметрами помещения, индивидуальным вкусом человека и т. д.

Для этого предназначен данный эквалайзер, который позволяет плавно изменять частотную характеристику звукового сигнала. Регулировка осуществляется по пяти полосам сдвоенными потенциометрами R7-R11. Подключается эквалайзер между предусилителем и усилителем мощности звукового тракта. В качестве активных элементов используются две микросхемы LA3600. Выход эквалайзера следует подключить к усилителю с регулировкой общей громкости.

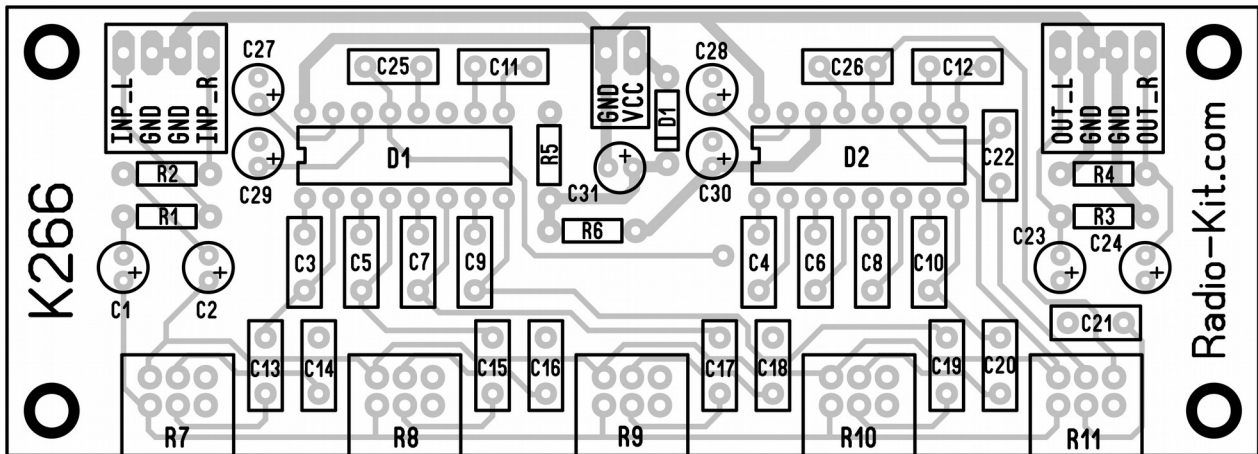
## Технические характеристики

Напряжение питания , В.....	9...15
Ток потребления , не более мА.....	10
Входное напряжение , В.....	0.2-0.7
Выходное напряжение , мах В.....	2
Глубина регулировки тембра , dB.....	-10...+10
Частоты R7 ,Гц.....	100
Частоты R8 ,Гц.....	330
Частоты R9 ,кГц.....	1
Частоты R10 ,кГц.....	3,3
Частоты R11 ,кГц.....	10

## Схема электрическая принципиальная



## Схема расположения элементов



Правильно собранное устройство в настройке не нуждается.

В модуле применены миниатюрные конденсаторы, что дает возможность использовать этот набор для установки в корпус, используя при необходимости 4 крепежных отверстия, предусмотренные в печатной плате.