

К-281.1 Светофор

Данный конструктор позволяет собрать детскую обучающую игру "светофор", наглядно демонстрирующую работу реального светофора. Конструктор будет полезен для тренировок в smd монтаже.

Технические характеристики

Напряжение питания, В.....3-6

Потребляемый ток, мА.....20

Схема электрическая принципиальная

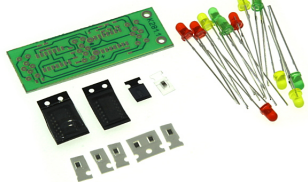
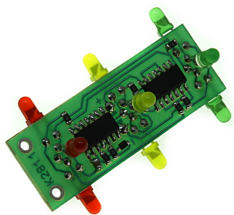
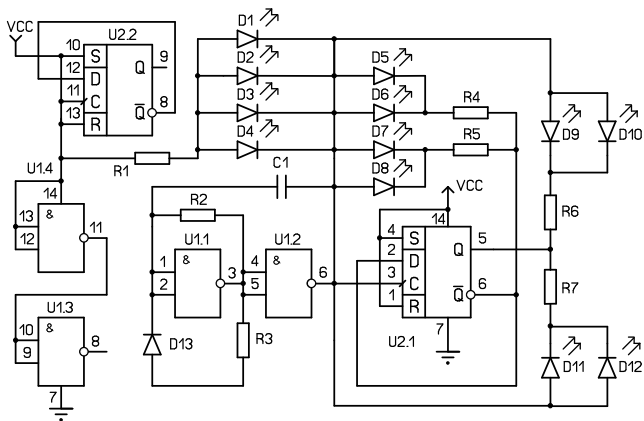
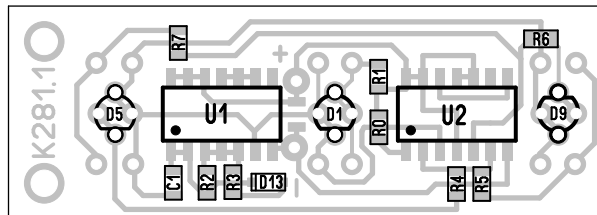
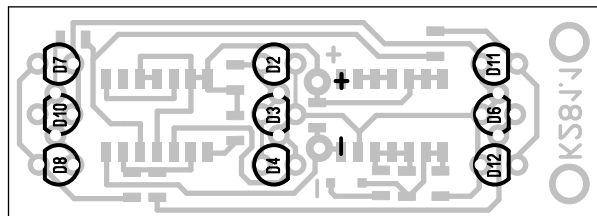


Схема расположения элементов



Сторона печатных проводников



Описание схемы

Схема светофора состоит из задающего генератора, дешифратора и сигнальных светодиодов. Генератор построен на микросхеме U1. Частота переключения определяется цепочкой C1R2R3D13. В качестве дешифратора применен D-триггер U2. К выходу дешифратора подключены светодиоды.

Примечания:

При монтаже платы светодиоды D1, D5, D9 подпаиваются со стороны печатных проводников. Остальные светодиоды с противоположной стороны. Причем светодиоды D2, D7, D11 загибаются влево; D4, D8, D12 загибаются вправо.

При монтаже руководствуйтесь фотографиями с нашего сайта.