

## К283 Стробоскопический стоп-сигнал

Данный конструктор позволяет собрать устройство создания серии вспышек светодиодных стоп-сигналов при нажатии педали тормоза с последующим переключением на постоянное их свечение. Схема позволяет регулировать длительность серии вспышек и их частоту.

### Технические характеристики:

- напряжение питания, В: 9 ... 18
- потребляемый ток, мА: 3

Схема расположения компонентов:

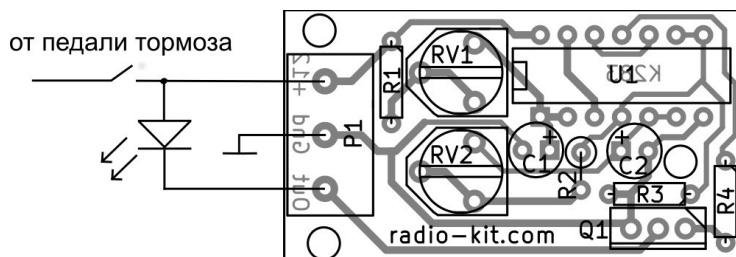
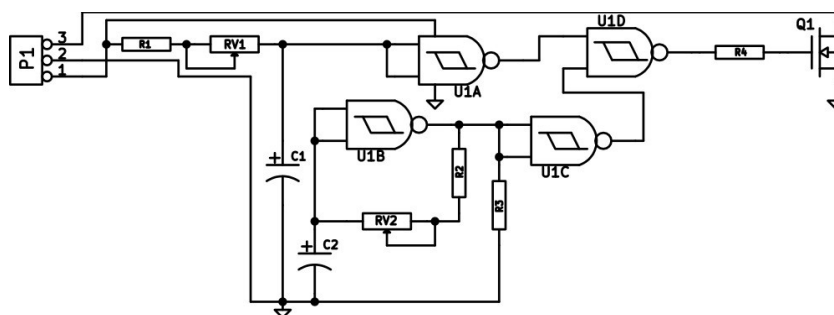


Схема электрическая принципиальная:



### Работа схемы

Основу схемы составляет микросхема U1 (HCF4093), содержащая четыре логических элемента И-НЕ с триггером Шмитта. При нажатии педали тормоза питающее напряжение заряжает конденсатор C1 через резисторы R1 и RV1. До тех пор, пока заряжается конденсатор C1, на выходе элемента U1A присутствует высокий уровень, поступающий на один из входов элемента U1D. На элементах U1B и U1C собран генератор, частота которого задается цепочкой R2RV2C2. С выхода U1C импульсы поступают на второй вход элемента U1D. На его выходе появляется импульсная последовательность, противоположная по фазе входящей. К выходу U1D через резистор R4 подключен затвор полевого транзистора Q1. Стоп-сигналы подключаются катодом к стоку транзистора. После того, как зарядится конденсатор C1, на выходе U1A появится низкий уровень и, следовательно, на выходе U1D появится постоянный уровень логической "1", что приведёт к постоянному свечению стоп-сигналов автомобиля.

### Наладка схемы

Регулировка частоты импульсных вспышек производится подстроечным резистором RV2. Изменение длительности серии вспышек осуществляется подстроечным резистором RV1.

### Примечания:

Транзистор Q1 в случае большой нагрузки рекомендуется установить на радиатор.

**Недопустимо крепление радиатора транзистора к корпусу автомобиля без диэлектрических подложек.**