

# M114

# RADIO-KIT

English

## Выпрямитель мостовой



## Техническая Спецификация

редакция 1.1  
2/05/2019

ООО «Научно Производственное Предприятие Радиоконпоненты»  
а/я 31, пр. Леся Курбаса 2б, Киев, 03148, Украина  
Отдел продаж: +38(095)833-22-55 Техподдержка: +38(096)833-22-55

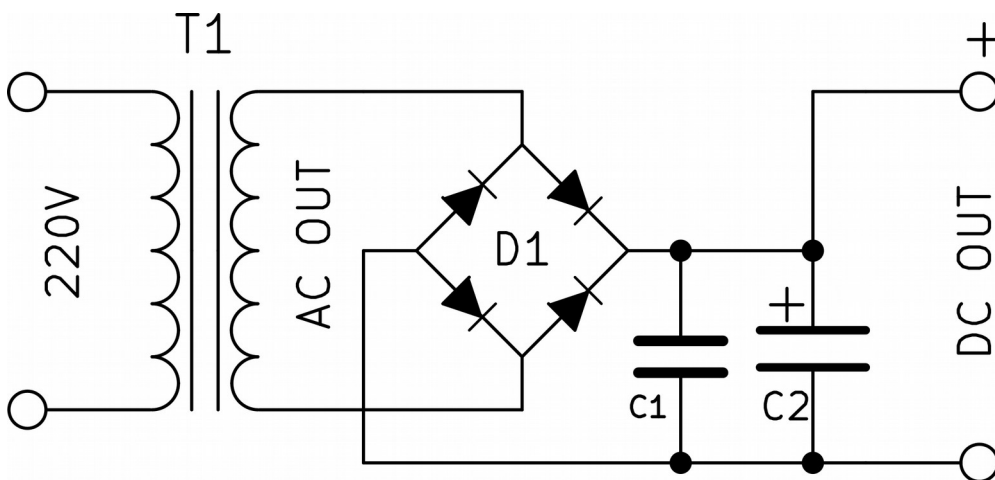
## Область применения

Однополярный выпрямитель предназначен для преобразования и сглаживания пульсаций переменного входного электрического тока в постоянный.

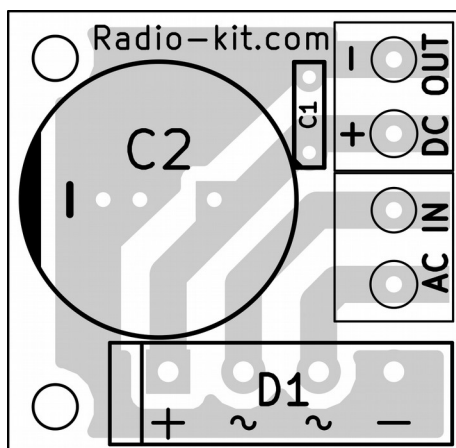
## Технические характеристики

- Габаритные размеры: 30x32x28mm;
- Максимальное напряжение питания: 24V;
- Максимальный ток нагрузки: 8A

## Схема электрическая принципиальная



## Схема расположения элементов



# M114

# RADIO-KIT

## ***8Amp 24VDC Bridge Rectifier Power Supply***



## **Data sheet**

revision 1.1  
2/05/2019

ООО «Научно Производственное Предприятие Радиоконтакты»  
а/я 31, пр. Леся Курбаса 2б, Киев, 03148, Украина  
Отдел продаж: +38(095)833-22-55 Техподдержка: +38(096)833-22-55

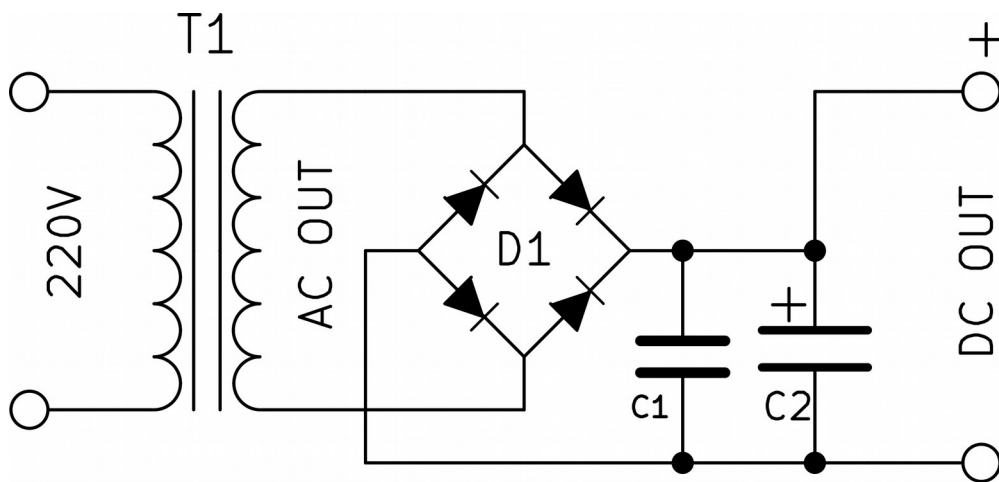
## Application area

A unipolar rectifier is designed to convert and smooth the ripple of an alternating input electric current into a constant one.

## Specifications

- Overall dimensions: 30x32x28mm;
- Maximum supply voltage: 24V;
- Maximum load current: 8A

## Electrical schematic diagram



## PCB layout

