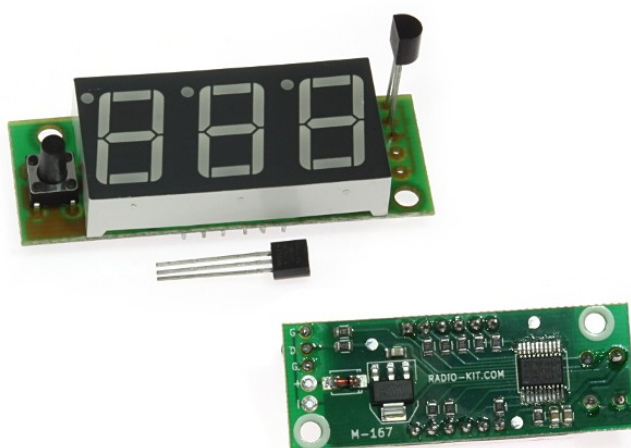


M167

RADIO-KIT

English

Мульти термометр



Техническая Спецификация

редакция 1.1
3/05/2019

ООО «Научно Производственное Предприятие Радиоконпоненты»
а/я 31, пр. Леся Курбаса 2б, Киев, 03148, Украина
Отдел продаж: +38(095)833-22-55 Техподдержка: +38(096)833-22-55

Область применения

Простой и надежный цифровой термометр с возможностью подключения до 9 датчиков температуры по двухпроводной схеме.

Устройство будет полезно для применения в быту, дома, на даче, в теплице, в погребе, подвале, в бане. А также в автомобиле. Главная особенность устройства – возможность дистанционного одновременного измерения температуры в нескольких местах (до 9-ти)

Технические характеристики

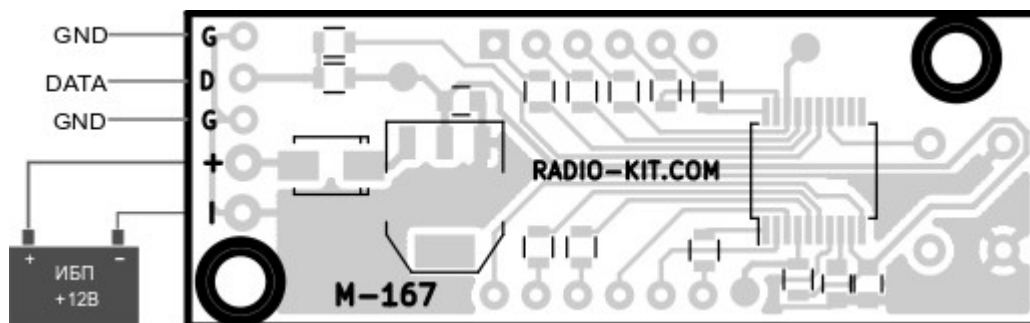
- Количество подключаемых датчиков: 1-9
- Диапазон измеряемых температур: $-55^{\circ}\text{C} \dots +125^{\circ}\text{C}$
- Дискретность индикации в диапазонах:
 $-9,9^{\circ}\text{C} \dots +99^{\circ}\text{C} \text{ — } 0,1^{\circ}\text{C}$
 $-55^{\circ}\text{C} \dots -10^{\circ}\text{C}; +100^{\circ}\text{C} \dots +125^{\circ}\text{C} \text{ — } 1^{\circ}\text{C}$
- Погрешность измерения: не более $0,5^{\circ}\text{C}$
- Максимальная длина провода до датчика температуры:
→ до 10м.(зависит от погонной емкости кабеля и его сопротивления)
- Напряжение питания: 5-12В
- Максимальный ток потребления: не более 55мА
- Габариты модуля: 52x19 мм

Описание

При включении питания происходит инициализация датчиков и индикация на 2 секунды количества датчиков на шине.. Нумерация датчиков происходит автоматически соответственно тому уникальному серийному номеру, который был присвоен на заводе каждому датчику. Максимально допустимое количество датчиков – 9. Используемые датчики - DS18B20.

После инициализация датчиков термометр показывает температуру нулевого датчика. В устройстве имеется кнопка, которая отвечает за быстрое переключение на следующий датчик: при нажатии на данную кнопку произойдет переключение на следующий датчик - сначала будет показан номер датчика, а затем его температура. Предусмотрен режим автоматического переключения датчиков, при котором датчики поочередно, на 3 секунды выдают свою температуру, предварительно на 1 секунду показав свой номер. После выдачи температуры последнего датчика все начинает повторяться сначала (происходит переход на показание температуры первого датчика). Датчики подключаются параллельно друг другу, так как указано на рисунке 1. Длина провода может достигать 10 метров и зависит от его емкости. В комплекте идет один датчик температуры, запаянный на плату.

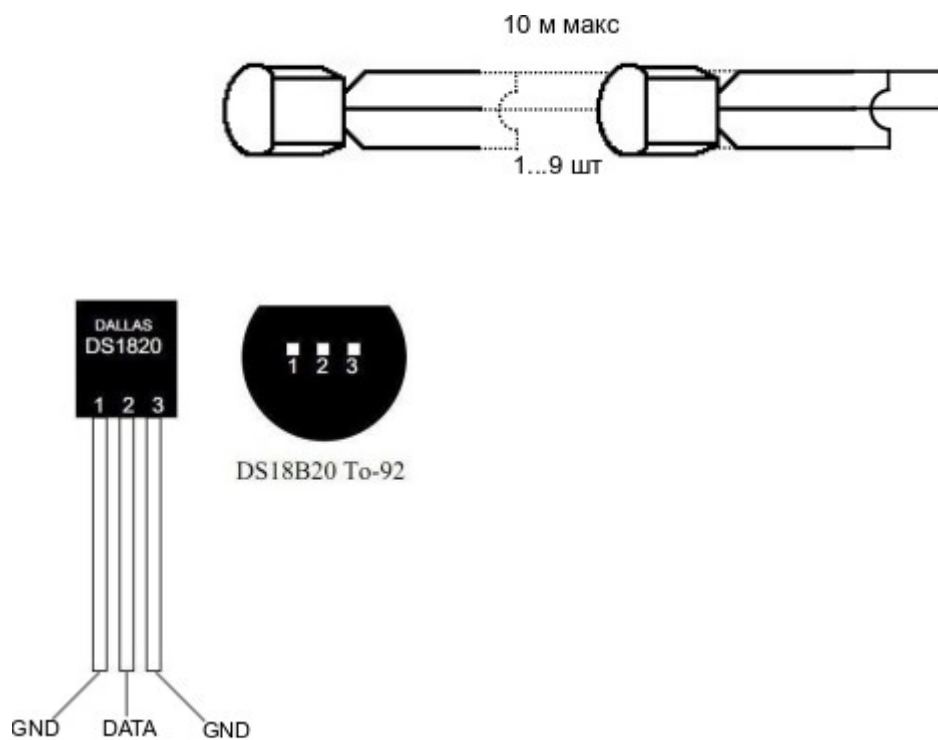
Схема расположения элементов



ООО «Научно Производственное Предприятие Радиоконпоненты»
а/я 31, пр. Леся Курбаса 2б, Киев, 03148, Украина

Отдел продаж: +38(095)833-22-55 Техподдержка: +38(096)833-22-55

Схема подключения



M167

RADIO-KIT

DS18B20 9 Channel Digital Thermometer Sensor -55°C~125°C



Data sheet

revision 1.1
3/05/2019

ООО «Научно Производственное Предприятие Радиоконпоненты»
а/я 31, пр. Леся Курбаса 2б, Киев, 03148, Украина
Отдел продаж: +38(095)833-22-55 Техподдержка: +38(096)833-22-55

Application area

A simple and reliable digital thermometer with the ability to connect up to 9 temperature sensors using a two-wire circuit.

The device will be useful for use in everyday life, at home, in the country, in the greenhouse, in the cellar, basement, in the bath. Also in the car. The main feature of the device is the possibility of remote simultaneous temperature measurement in several places (up to 9)

Specifications

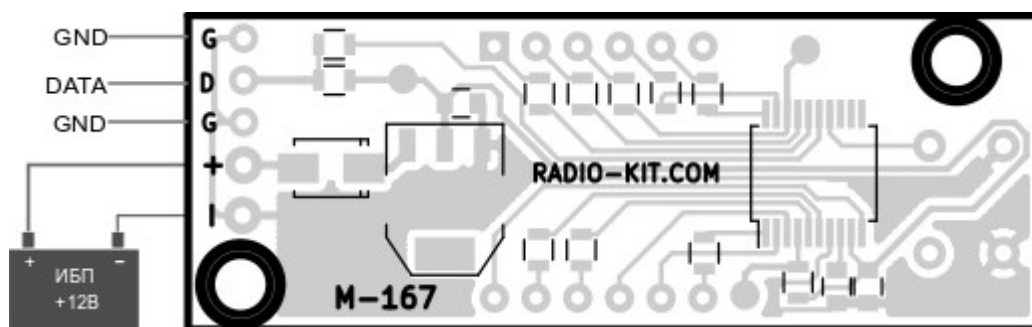
- Number of connectable sensors: 1-9
- Measured temperature range: $-55^{\circ}\text{C} \dots +125^{\circ}\text{C}$
- Discretization of indication in ranges:
 - $-9.9^{\circ}\text{C} \dots +99^{\circ}\text{C} - 0.1^{\circ}\text{C}$
 - $-55^{\circ}\text{C} \dots -10^{\circ}\text{C}; +100^{\circ}\text{C} \dots +125^{\circ}\text{C} - 1^{\circ}\text{C}$
- Measurement error: no more than 0.5°C
- Maximum wire length to temperature sensor:
 - up to 10 m. (depends on the running capacity of the cable and its resistance)
- Power supply: 5-12V
- Maximum current consumption: not more than 55mA
- Module dimensions: 52x19 mm

Description

When the power is turned on, the sensors are initialized and the number of sensors on the bus is displayed for 2 seconds. The sensors are automatically numbered according to the unique serial number assigned to each sensor in the factory. The maximum allowable number of sensors is 9. The sensors used are DS18B20.

After the sensors are initialized, the thermometer indicates the temperature of the zero sensor. The device has a button that is responsible for quickly switching to the next sensor: clicking on this button will switch to the next sensor — the sensor number will be shown first, and then its temperature. There is an automatic sensor switching mode, in which the sensors alternately, for 3 seconds, display their temperature, having previously shown their number for 1 second. After issuing the last sensor temperature, everything starts repeating again (the transition to the first sensor temperature occurs). The sensors are connected in parallel to each other, as shown in Figure 1. The length of the wire can reach 10 meters and depends on its capacitance. Comes with one temperature sensor, soldered to the board.

PCB layout



Wiring diagram

