

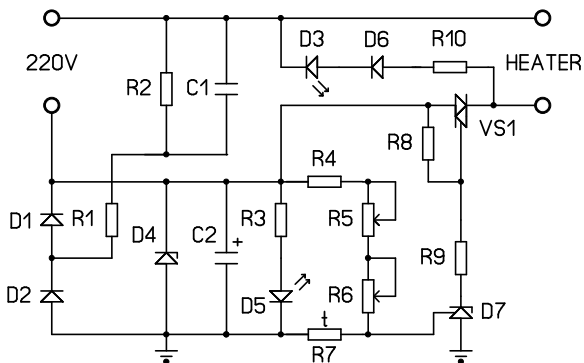
# M174 Терморегулятор для инкубатора

Набор предназначен для изготовления простого и надежного в работе терморегулятора для инкубатора.

## Технические характеристики

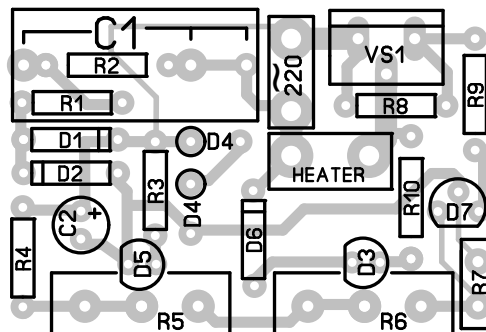
Напряжение питания.....220В  
Коммутируемая мощность нагрузки.....200Вт  
Точность поддержания температуры..... $\pm 0,1$  °С  
Диапазон регулирования температуры..... + 30 до 42°С  
Габаритные размеры платы,  
мм.....45X30.

## Схема электрическая принципиальная



Питается устройство от сети переменного тока. Ключевым элементом схемы является управляемый стабилитрон D7, сравнивающий свое внутреннее опорное напряжение и напряжение делителя R4R5R6R7, и выдающий сигнал ошибки на симистор VS1, коммутирующий нагрузку. Датчиком температуры является терморезистор R7. Температура регулируется потенциометрами R5 (плавно) и R6 (грубо). Светодиод D5 сигнализирует о включении устройства в сеть. Светодиод D3 сигнализирует о включении нагревателя.

## Схема расположения элементов



## Подготовка модуля к работе

1. Шнур питания следует припаять к площадкам "~220", а нагреватель (лампу до 200Вт) к площадкам "HEATER"
2. Крайне желательно поместить модуль в корпус из изолирующего материала. Регуляторы и светодиоды вывести на переднюю панель.
3. Контролируя температуру в замкнутом объеме инкубатора термометром, добиться при помощи регулировочных потенциометров требуемой температуры.