

M258 — Повышающий DC-DC 5V RADIO-KIT

www.radio-kit.com



Технические характеристики:

Напряжение питания, В 1,2 — 5

Ток нагрузки, мА 50 — 600

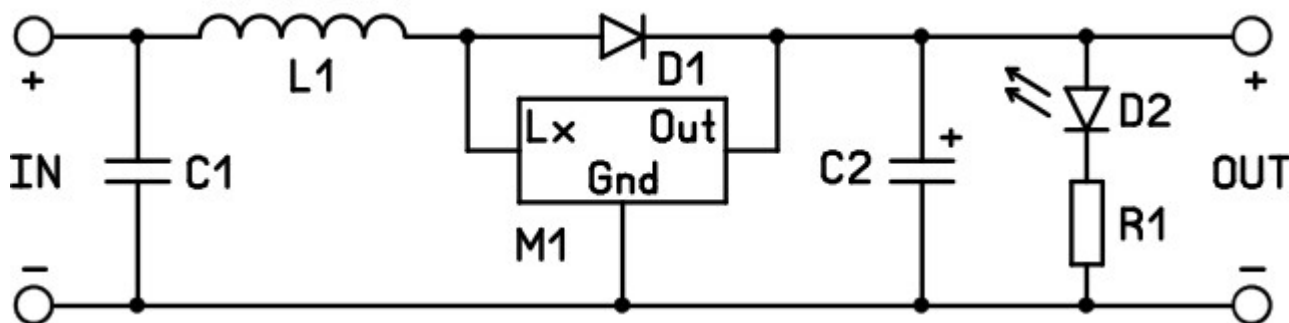
Габаритные размеры, мм 12x30

С помощью DC-DC преобразователя M258 можно обеспечить электропитание, освещение, зарядку различных маломощных устройств. Преобразователь обеспечивает выходное напряжение 5В в широком диапазоне входных напряжений от 1,2 до 5В, что позволяет, подключив его к одной пальчиковой батарейке, получить на выходе напряжение 5В.

Применение этого преобразователя особенно удобно для питания цифровых модулей, контроллеров с 5-ти вольтовым питанием, работающих от литиевых или литий-полимерных аккумуляторов с напряжением 3,5...4,2В.

Преобразователь выполнен на микросхеме VL8530. Максимальный ток нагрузки зависит от напряжения на входе преобразователя. Подробнее — в технической документации на микросхему. Для удобства пользователя в устройстве предусмотрена световая индикация.

Схема электрическая принципиальная



Расположение элементов на плате

