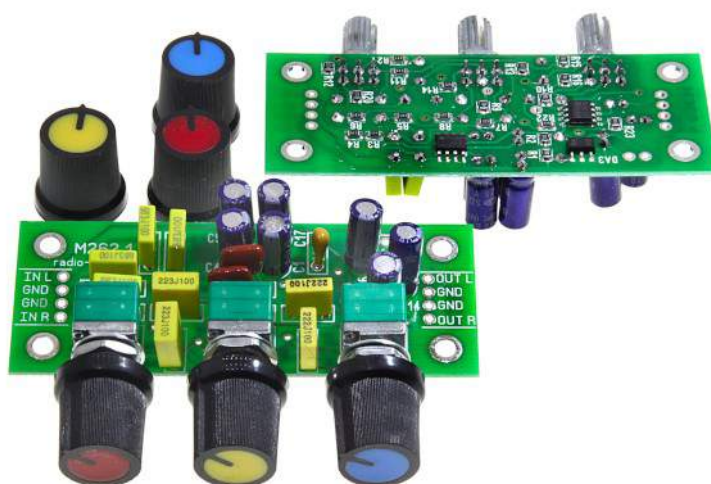


M262.1

RADIO-KIT

English

Темброблок стерео



Техническая Спецификация

редакция 1.1
20/02/2020

ООО «Научно Производственное Предприятие Радиоконпоненты»
а/я 31, пр. Леся Курбаса 26, Киев, 03148, Украина
Отдел продаж: +38(095)833-22-55 Техподдержка: +38(096)833-22-55

Описание

Темброблок предназначен для использования в аудио аппаратуре и позволяет плавно изменять частотную характеристику звукового сигнала, усиливая или ослабляя в области низких, средних и высоких частот.

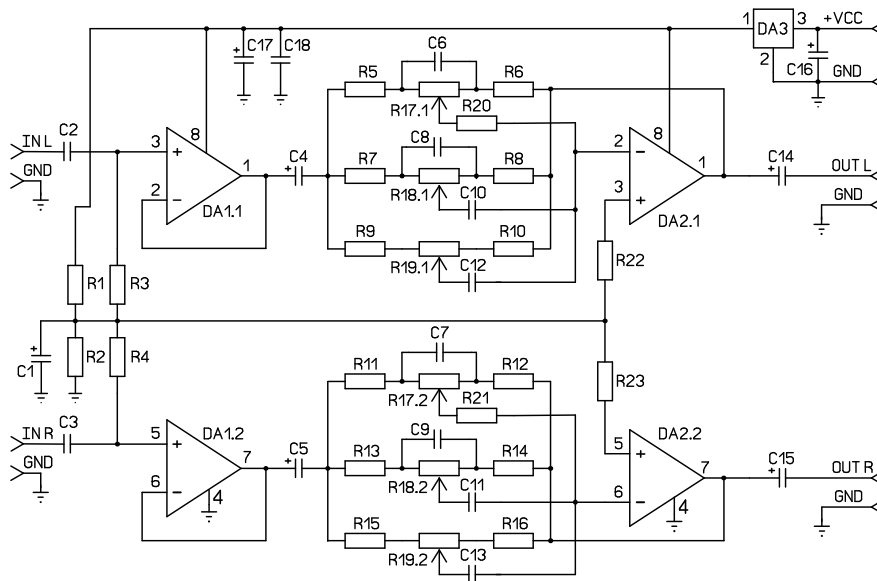
Подключается темброблок между предусилителем и усилителем мощности звукового тракта. Регулировка осуществляется сдвоенными потенциометрами R17-R19. В качестве активных элементов используются малошумящие операционные усилители с низким коэффициентом нелинейных искажений.

Выход темброблока следует подключить к усилителю с регулировкой общей громкости.

Технические характеристики

- ➔ Напряжение питания , В.....12...18
- ➔ Ток потребления , не более мА.....20
- ➔ Входное сопротивление , кОм.....100
- ➔ Выходное сопротивление , кОм.....2
- ➔ Входное напряжение , В.....0.1-0.3
- ➔ Выходное напряжение , мах В.....1
- ➔ Регулировки НЧ R17, Гц.....20-200
- ➔ Регулировки СЧ R18, кГц.....0,2-5
- ➔ Регулировки ВЧ R19,кГц.....5-20

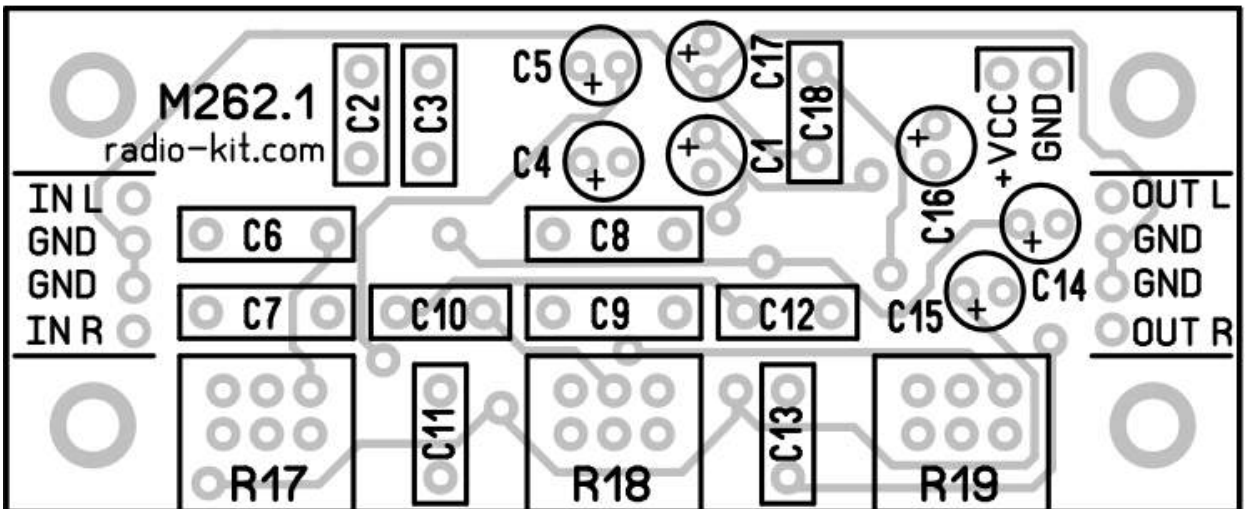
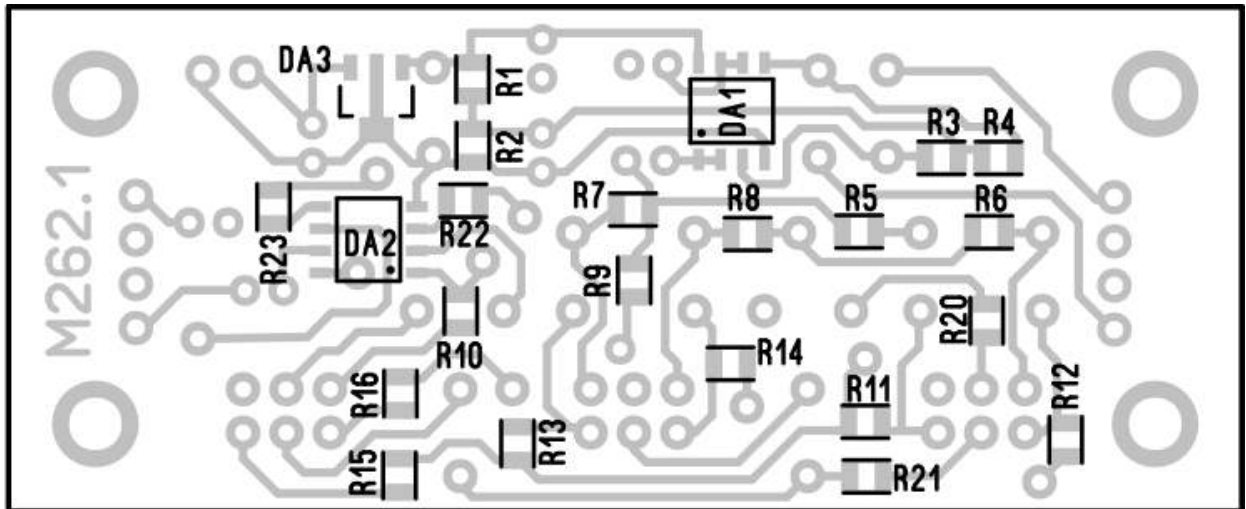
Схема электрическая принципиальная



ООО «Научно Производственное Предприятие Радиоконменты»
а/я 31, пр. Леся Курбаса 26, Киев, 03148, Украина

Отдел продаж: +38(095)833-22-55 Техподдержка: +38(096)833-22-55

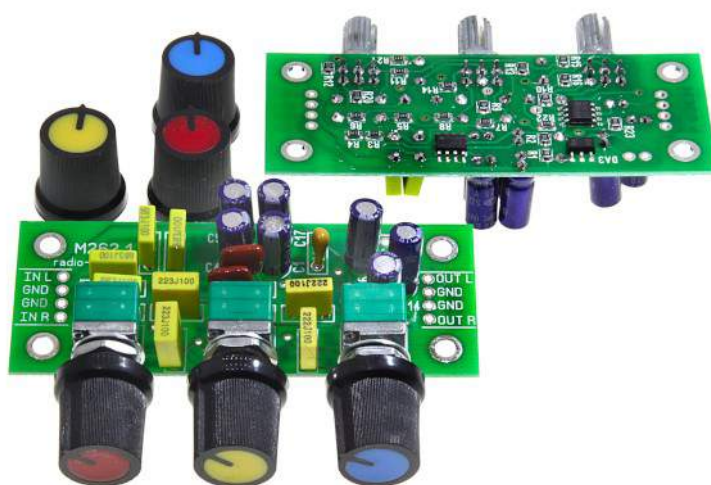
Схема расположения элементов



M261.1

RADIO-KIT

Dual Channel 3 Band EQ Equalizer Stereo Tone Board module



Data sheet

revision 1.1
20/02/2020

ООО «Научно Производственное Предприятие Радиоконпоненты»
а/я 31, пр. Леся Курбаса 26, Киев, 03148, Украина
Отдел продаж: +38(095)833-22-55 Техподдержка: +38(096)833-22-55

Description

The timbral block is intended for use in audio equipment and allows you to smoothly change the frequency response of an audio signal, amplifying or attenuating in the low, medium and high frequencies.

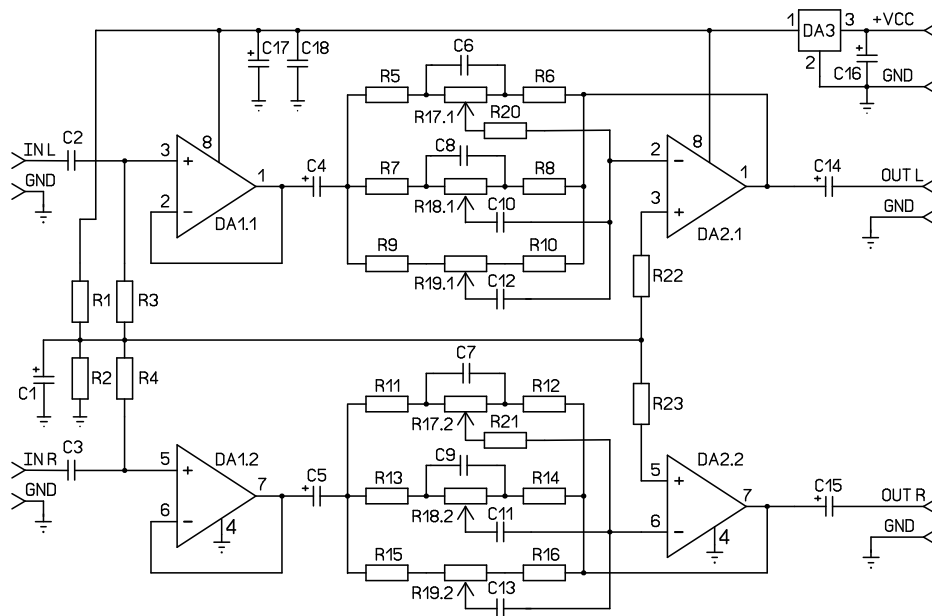
A tone block is connected between the preamplifier and the sound channel power amplifier. The adjustment is carried out by dual potentiometers R17-R19. As active elements, low-noise operational amplifiers with a low coefficient of nonlinear distortion are used.

The tone block output should be connected to an amplifier with volume control.

Specifications

- ➔ Supply voltage, V 12 ... 18
- ➔ Current consumption, no more than mA 20
- ➔ Input impedance, kOhm 100
- ➔ Output impedance, kOhm 2
- ➔ Input voltage, V 0.1-0.3
- ➔ Output voltage, max V 1
- ➔ Bass adjustments R17, Hz 20-200
- ➔ MF adjustment R18, kHz 0.2-5
- ➔ Treble adjustment R19, kHz 5-20

Electrical schematic diagram



The layout of the elements

