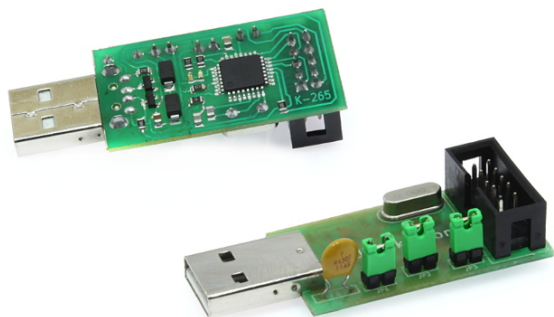


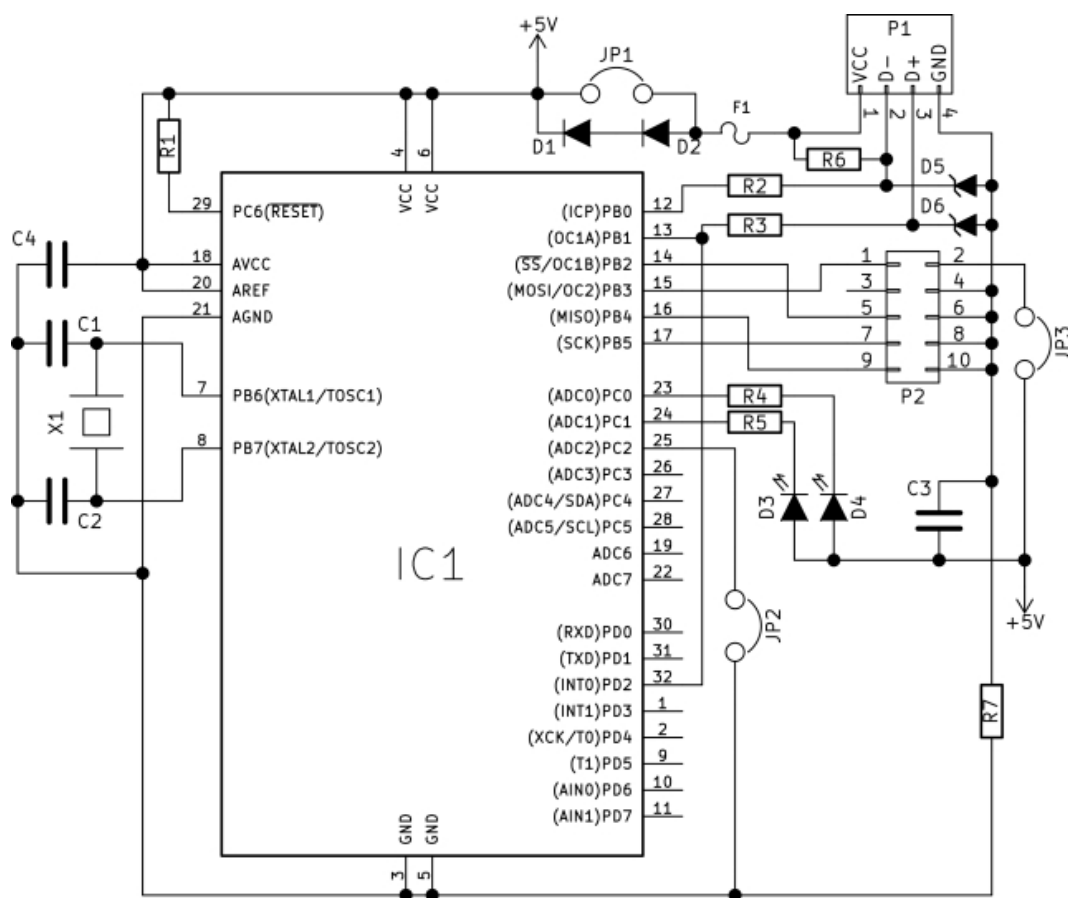
# M265 - AVR программатор USB ISP RADIO-KIT

[www.radio-kit.com](http://www.radio-kit.com)

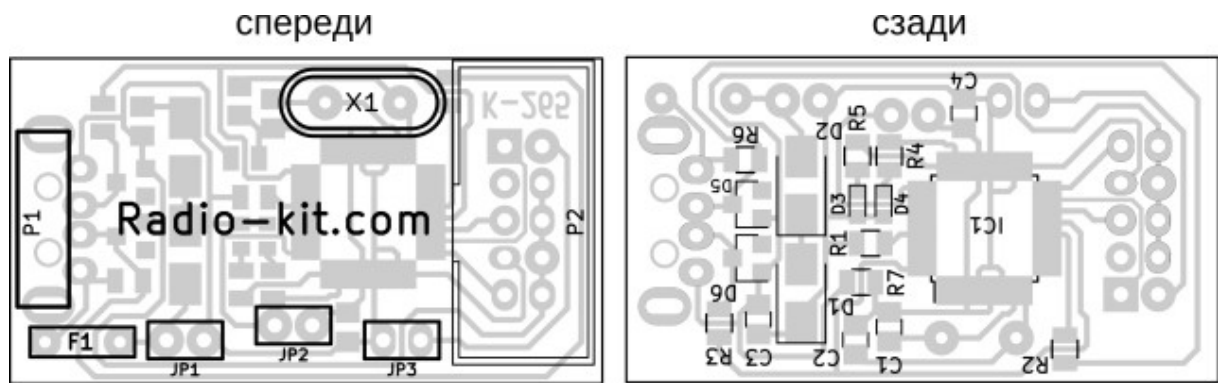


Программатор предназначен для внутрисхемного программирования Atmel AVR микроконтроллеров. Подключается к USB порту персонального компьютера, имеет возможность подачи питания на программируемое устройство, выбора частоты программирования, работоспособен под управлением операционных систем Linux, Mac OS X и Windows.

## Принципиальная электрическая схема



# Схема расположения элементов



## Описание схемы

Устройство является программатором USBasp. Для выбора частоты программирования, предусмотрена переключатель JP2, замкнув которую, частоту ISP порта можно понизить с 375кГц до 8кГц. Это необходимо при программировании микроконтроллеров, тактовая частота которых меньше 1,5МГц. Переключатель JP3 предназначена для подачи питания на программируемое устройство. Для защиты USB порта от перегрузки или короткого замыкания, применен быстродействующий предохранитель F1, с током срабатывания 300мА. Разомкнув переключатель JP1, можно понизить напряжение питания программатора с 5В до 3,3-3,6В, это может быть необходимо при программировании устройств с напряжением питания 3,3В. Для индикации режима работы устройства предназначены светодиоды D3 и D4: D4 индицирует подачу питания на устройство, а D3 - чтение/запись программируемого микроконтроллера. Причем напряжение на D4 подается немного раньше начала процесса чтения / записи, что может использоваться как сигнал для включения дополнительных буферов с тремя состояниями для преобразования уровней сигналов.