

# M280B

## Руководство по эксплуатации

Модуль M280B — устройство звукозаписи aPR33DB\_C2.1 производства APLUS — предназначен для записи и воспроизведения 8-ми звуковых сообщений, общей продолжительностью 680 с. В комплекте с модулем поставляется восьмикнопочная клавиатура для управления записью/воспроизведением сообщений.

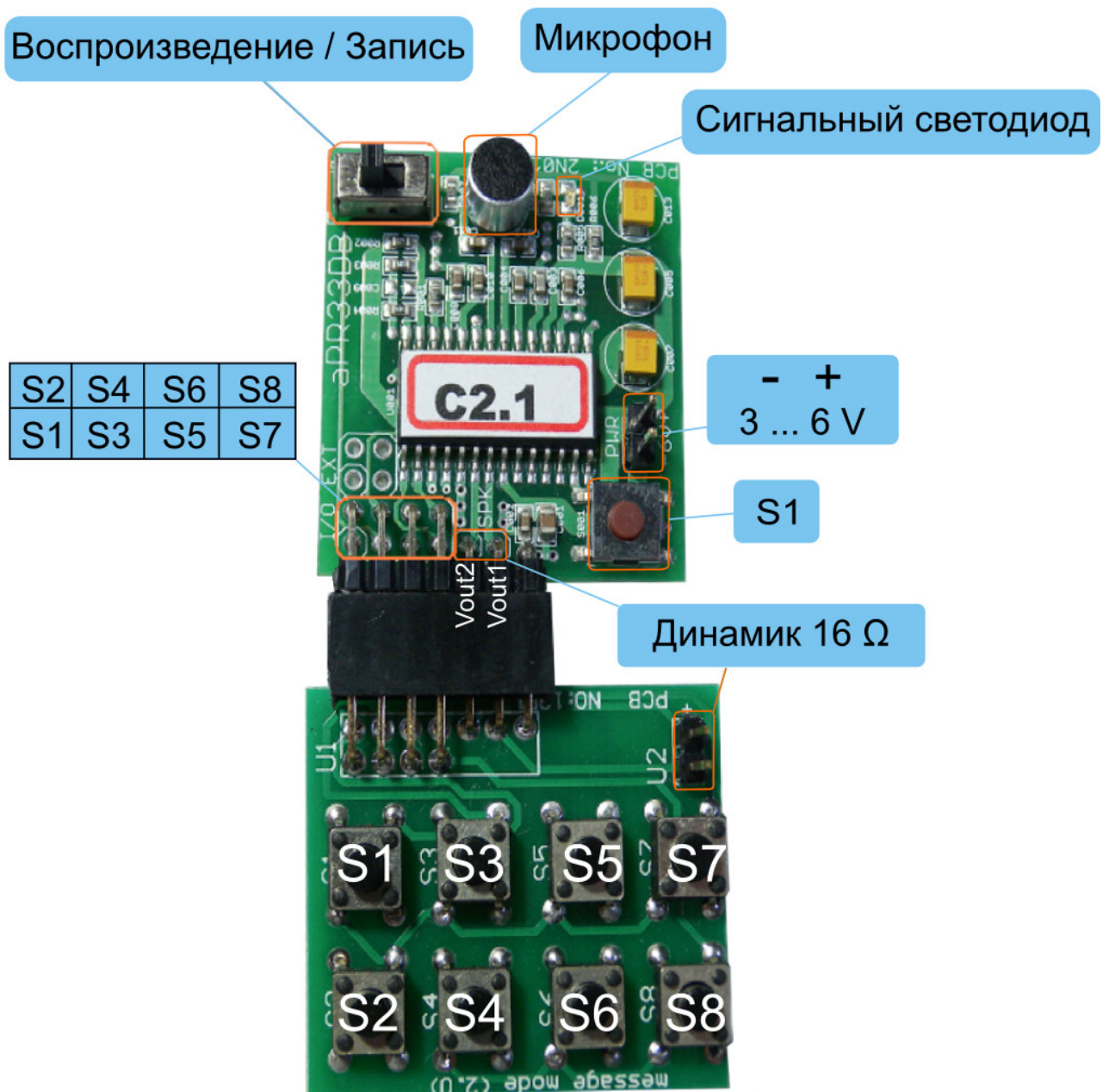


Рисунок 1 — Обозначение функциональных узлов модуля M280B.

Модуль имеет микрофон, переключатель режимов «Воспроизведение/Запись», разъем питания, разъем подключения восьмикнопочной клавиатуры и внешнего динамика. Кнопка S1 на модуле дублирует S1 на клавиатуре. M280B поддерживает режимы работы с восемью, четырьмя, двумя и одним звуковым сообщением. Зависимость продолжительности звукового сообщения от режима работы модуля отображена в таблице 1.

Таблица 1 — Зависимость продолжительности сообщения от режима работы

Режим	1 сообщение	2 сообщения	4 сообщения	8 сообщений
Время, сек.	680	340	170	85

### Установка режима работы.

Выбор режима работы осуществляется функциональными клавишами S7 и S8. По умолчанию модуль работает с восемью звуковыми дорожками. Для выбора/изменения режима работы устройства необходимо выполнить следующие шаги:

1. Отключить питание;
2. В соответствии с таблицей 2 нажать S7, S8;
3. Включить питание.

После включения питания засветится сигнальный светодиод и модуль сгенерирует два коротких звуковых сигнала — режим работы устройства установлен.

Таблица 2 — Выбор режимов работы

	S7	S8
1 сообщение	+	+
2 сообщения	+	-
4 сообщения	-	+
8 сообщений	-	-

После установки режима функциональные клавиши S7 и S8 будут восприниматься как клавиши выбора звуковых сообщений и последующее их нажатие не приведет к изменению режима работы устройства.

**Примечание:** инициализация устройства происходит после каждого включения. В случае частого использования режимов записи/чтения 1, 2 или 4-х сообщений целесообразно соединить перемычкой соответствующие клавиши S7 и/или S8.

## Запись звуковых сообщений

Для записи сообщения необходимо:

1. Установить переключатель «Воспроизведение/Запись» в правое положение (рис. 2);
2. Нажать и удерживать кнопку выбора сообщения. Засветится светодиод и модуль сгенерирует один короткий сигнал.
3. Произнести звуковое сообщение;
4. Отпустить кнопку. Светодиод погаснет, модуль сгенерирует два коротких сигнала.

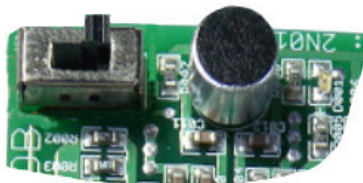


Рисунок 2 — Переключатель режимов «Воспроизведение/Запись» в режиме записи.

Для того, чтобы стереть записанное сообщение, необходимо однократно нажать и отпустить соответствующую кнопку.

## Воспроизведение звуковых сообщений

Для воспроизведения записанного сообщения необходимо:

1. Установить переключатель «Воспроизведение/Запись» в левое положение (рис. 3);
2. Однократно нажать необходимую кнопку.

Для остановки воспроизведения до окончания сообщения необходимо нажать на любую кнопку.

Запись будет циклически повторяться в случае фиксации состояния нажатия одной и той же кнопки.

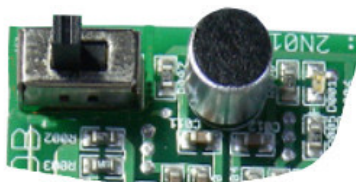


Рисунок 3 — Переключатель режимов «Воспроизведение/Запись» в режиме воспроизведения.

## Особенности работы устройства при изменении режима работы

При повторном изменении режима записи сообщений необходимо перезаписать сообщения заново, так как изменится адресация и ранее записанные сообщения будут воспроизводиться некорректно.

## Подключение к модулю звуковоспроизводящего устройства.

Модуль M280B поддерживает два режима аудио выхода: ШИМ и ЦАП. В режиме ШИМ возможно подключение динамика с сопротивлением не менее 16 Ом непосредственно к модулю (рис.1). Для подключения модуля к внешнему акустическому устройству используется режим ЦАП (рис.4).

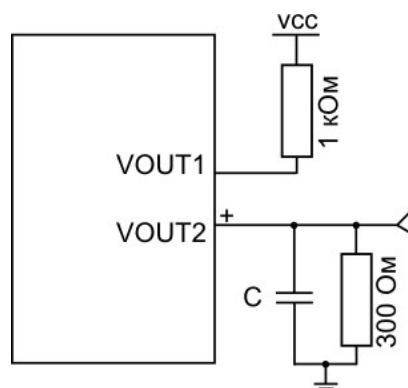


Рисунок 4 — Схема подключения модуля к внешнему акустическому устройству.

К выводам S1 ... S8, с активным низким состоянием, могут быть подключены коммутирующие элементы управляющего устройства, что позволяет использовать модуль M280B в устройствах автоматизации со звуковым оповещением команд или спецсигналов.

С целью упрощения разработки устройств на основе M280B, предлагается использовать готовый модуль M280B.1, полностью совместимый с M280B. Управляющие сигналы модулем M280B.1 составляют от 1 до 12 В, что упрощает использование модулей в устройствах с напряжением сигналов, отличным от напряжения питания M280B. Упрощенная электрическая принципиальная схема M280B.1 изображена на рисунке 5.

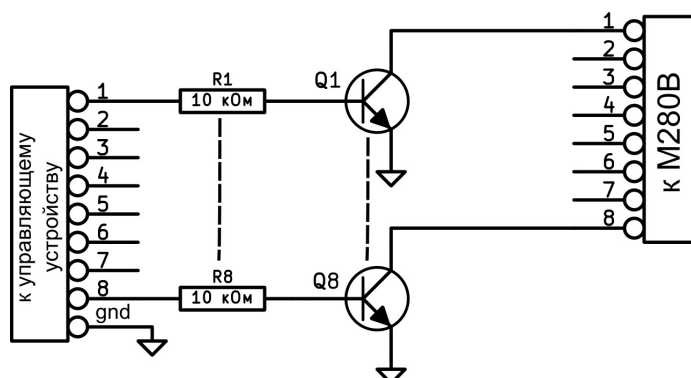


Рисунок 5 — Упрощенная схема электрическая принципиальная модуля M280B.1