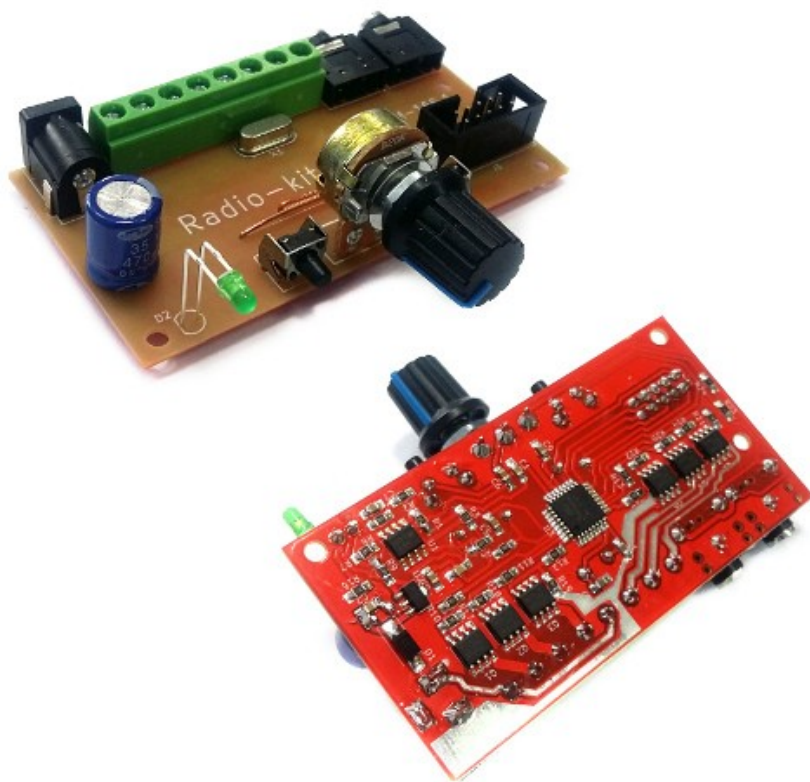


# M-165.1

# RADIO-KIT

English version

## Цветомузыка для RGB ленты 6 каналов



## Техническая Спецификация

### Область применения

Устройство предназначено для сопровождения музыкальной фонограммы цветовыми, световыми эффектами на шести канальной цветной LED ленте, или мощных светодиодах, разного цвета свечения.

\* Идея устройства RGB цветомузыка взята на сайте: <http://lightportal.at.ua>

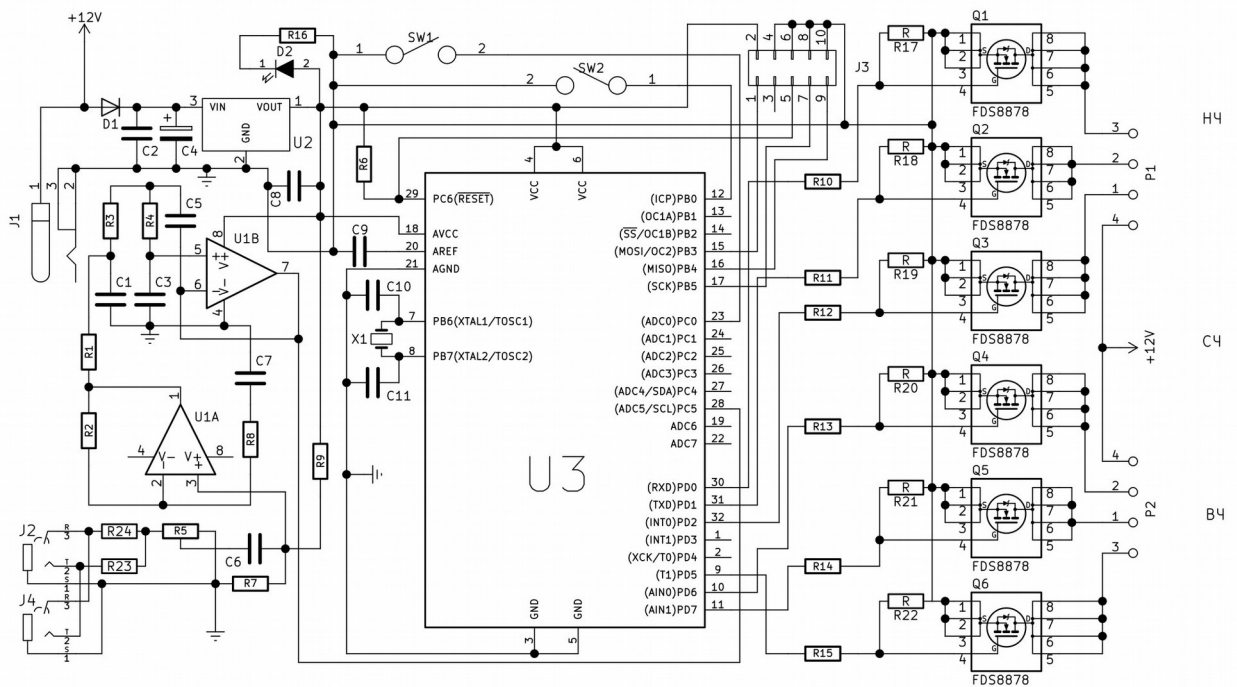
редакция 1.2  
01/03/2019

ООО «Научно Производственное Предприятие Радиоконтакты»  
а/я 31, пр. Леся Курбаса 26, Киев, 03148, Украина  
Отдел продаж: +38(095)833-22-55 Техподдержка: +38(096)833-22-55

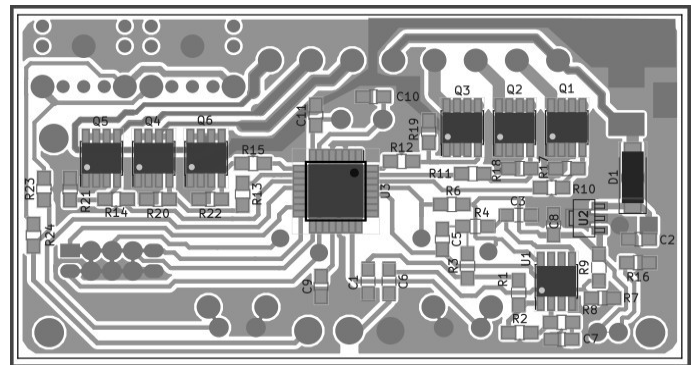
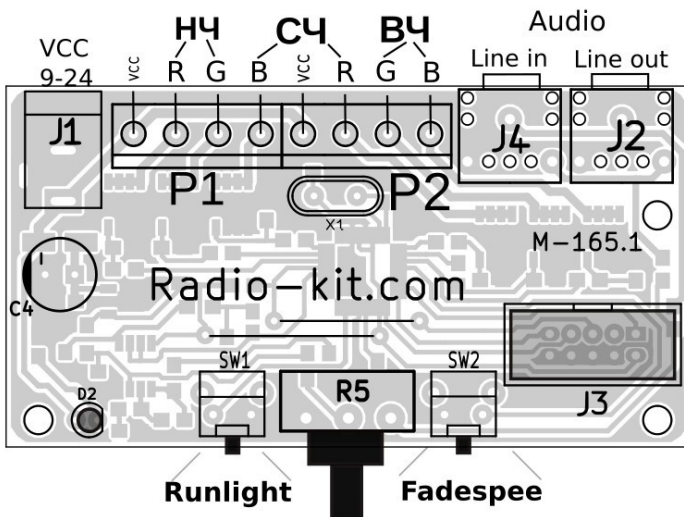
## Технические характеристики:

Входное напряжение, В.....	9...24
Потребляемый ток зависит от нагрузки, мА.....	30
Максимальный, сумарный ток нагрузки, А.....	5
Количество выходных каналов, шт.....	6
Габаритные размеры модуля, мм.....	81x43x25

## Схема электрическая принципиальная



## Схема расположения элементов



## Описание работы и подключения

К разъёму J1 подключается источник питания 9-24В DC. К выходам P1, P2 подключается две светодиодные RGB ленты 12/24 В, как показано на схеме расположения элементов, или 6-ть разно-цветных лент, или мощные, цветные светодиоды, цвет и геометрия размещения которых Вы можете выбрать на свое усмотрение, для каналов (**НЧ, СЧ, ВЧ**) спектра звука.

Светодиод D2 сигнализирует подачу питания на устройство.

К J4 подключается штекер Jack 3.5мм, который необходимо подключить к любому звуковоспроизводящему устройству, можно и на выход усилителя низкой частоты.

Разъём J2 является линейным аудио выходом, который запаралелен с аудио входом модуля, в режиме СТЕРЕО.

С помощью подстроенного резистора R5 задаем уровень входного звукового сигнала, который определяют яркость свечения светодиодной ленты.

Кнопка SW2 "**Fadespeed**" Одиночное нажатие меняет скорость угасания каналов при отсутствии более сильного пика.

В зависимости от характера музыки может понадобится разная скорость затухания для лучшего визуального восприятия.

Удержание кнопки SW2 дольше 3 секунд будет переключать режим работы (стандартный, агрессивный, агрессивный x2).

Кнопка SW1 «**Runlight**», одиночное нажатие, меняет режим устройства в состоянии покоя (**бегущие огни, плавная подсветка, выключено**). По умолчанию, при первом включении устройства, установлен режим **бегущих огней**. Удержание кнопки SW1 дольше 3 секунд сохраняет текущие настройки (скорость затухания, режим поведения в тишине, режим работы).

Удержание одновременно двух кнопок "Runlight" и "Fadespeed" дольше 3 секунд приведет к сбросу на начальные настройки.

### Перепрограммирование.

Через разъем J3 (SPI), не выпаивая микроконтролер ATmega 8, можно сменить исполнительную программу, которую можно загрузить с сайта: <http://lightportal.at.ua>

Перейдя по ссылкам: Каталог статей / Цветомузыкальные установки / Lichtorgel - интернациональная цветомузыка.

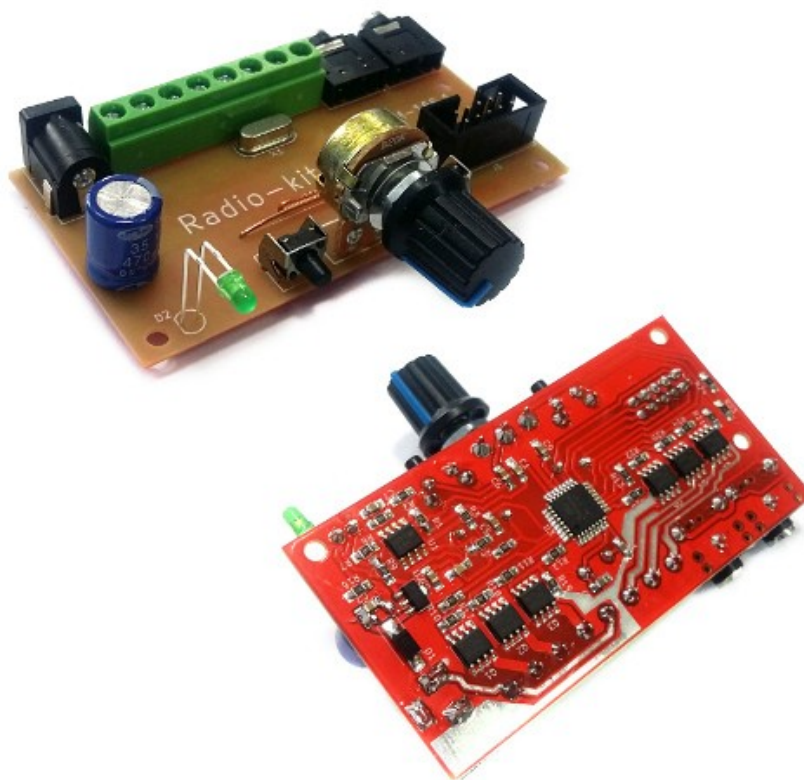
Там вы найдете разнообразные обновления и исходные коды для самостоятельного изменения программы. За неудачное перепрограммирование устройства покупателем предприятие ответственность не несет!

Для программирования можно использовать **K156** или **M265** программатор, который можно приобрести у нас на сайте: **radio-kit.com**

# M-165.1

# RADIO-KIT

## LED Color Light Music 6ch



## Datasheet

### Application area

The device is designed to accompany a musical phonogram with color, light effects on a six-channel colored LED strip, or high-power LEDs, of a different glow color.

\* The idea of the RGB color music device is taken from the website: <http://lightportal.at.ua>

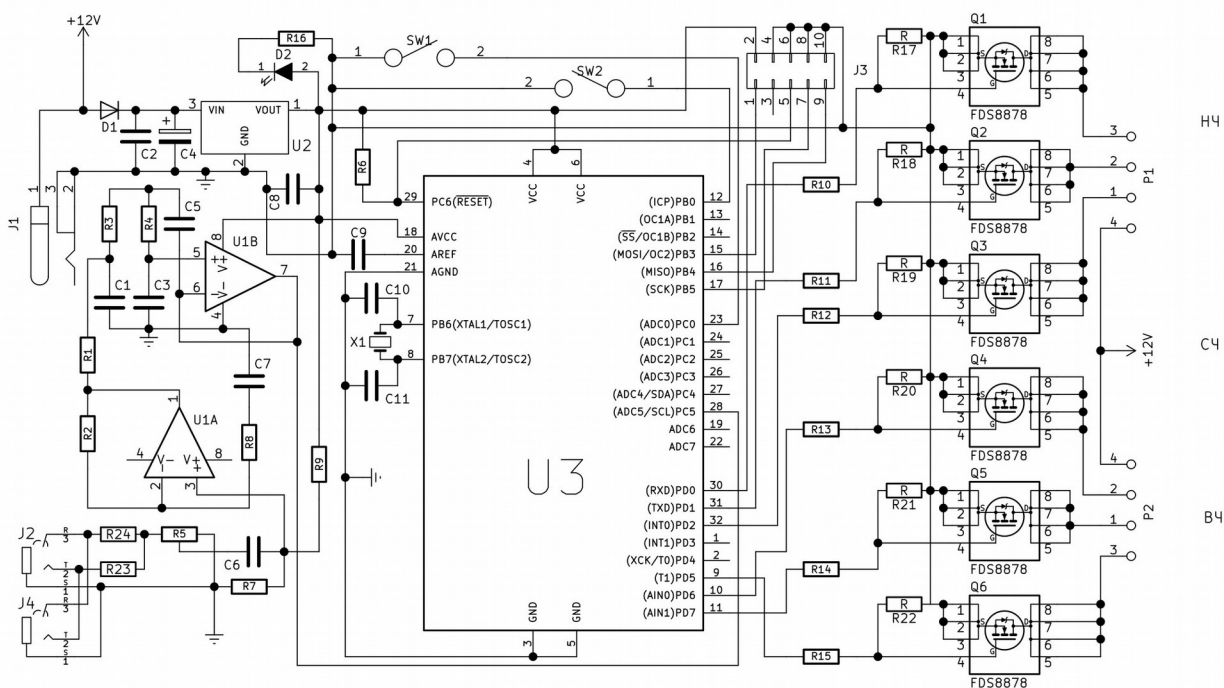
**Edition 1.2**  
**03/01/2019**

ООО «Научно Производственное Предприятие Радиоконтакты»  
а/я 31, пр. Леся Курбаса 26, Киев, 03148, Украина  
Отдел продаж: +38(095)833-22-55 Техподдержка: +38(096)833-22-55

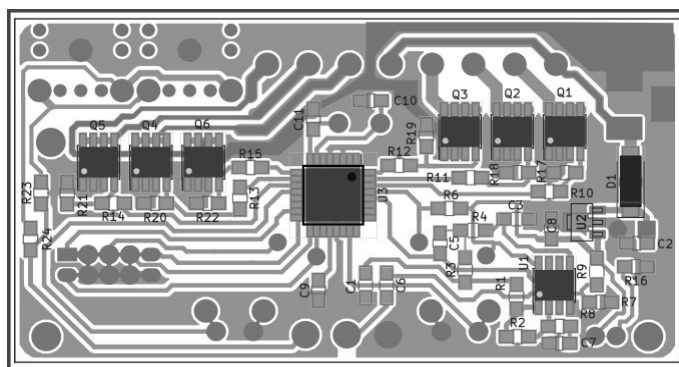
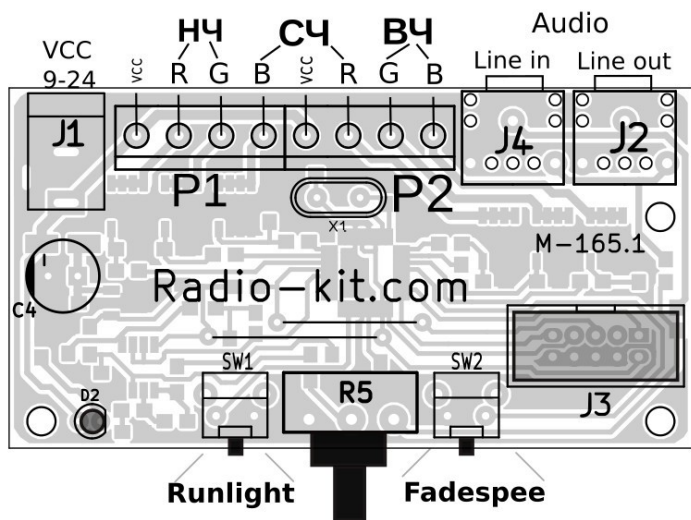
## Specifications:

- Input voltage, V ..... 9 ... 24
- Current consumption depends on the load, mA ..... 30
- Maximum, total load current, A ..... 5
- Number of output channels, units ..... 6
- Overall dimensions of the module, mm ..... 81x43x25

## Electrical schematic diagram



## The layout of the elements



## Connection and Job Description

The J1 connector is connected to a 9-24V DC power supply. Two 12/24 V LED RGB tapes are connected to the outputs P1, P2, as shown in the layout of the elements, or 6 differently colored ribbons, or powerful, colored LEDs, the color and placement geometry of which you can choose at your discretion, for channels (LF, MF, HF) of the sound spectrum. D2 LED indicates power to the device.

Connect the 3.5mm jack plug to J4, which must be connected to any sound reproducing device, and can be connected to the output of a low-frequency amplifier.

The J2 connector is a linear audio output that is paired with the audio input of the module, in STEREO mode.

Using the adjusted resistor R5, we set the level of the input sound signal, which will determine the brightness of the LED strip.

Button SW2 "Fadespeed" A single press changes the rate of channel extinction in the absence of a stronger peak.

Depending on the nature of the music, a different decay rate may be required for better visual perception.

Holding the SW2 button for more than 3 seconds will switch the operation mode (standard, aggressive, aggressive x2).

Button SW1 "Runlight", a single press, changes the device mode at rest (running lights, smooth lights, off). By default, when you first turn on the device, the running lights mode is set. Holding the SW1 button for more than 3 seconds saves the current settings (fading speed, silence mode, operation mode).

Holding both the two "Runlight" and "Fadespeed" buttons simultaneously for more than 3 seconds will reset the initial settings.

## Reprogramming.

Through the connector J3 (SPI), without dispensing the ATmega 8 microcontroller, you can change the executive program, which can be downloaded from: <http://lightportal.at.ua>

Following the links: Catalog of articles / Color organ installations / Lichtorgel - international color music.

There you will find a variety of updates and source codes for self-modifying the program. For the unsuccessful reprogramming of the device by the buyer, the company is not liable!

For programming, you can use the K156 or M265 programmer, which can be purchased on our website: [radio-kit.com](http://radio-kit.com)