



Контроллер
температуры

TERMOTEST-04

-60 ÷ +250 °C

Инструкция по эксплуатации

1. НАЗНАЧЕНИЕ

- 1.1 Контроллер температуры **TERMOTEST - 04** предназначен для применения в технологических процессах где требуется поддержание температуры в заданных пределах.
- 1.2 Прибор может управлять как нагревательными так и охлаждающими устройствами.
- 1.3 Прибор имеет 1 канал двухпозиционного регулирования.
- 1.4 Датчик температуры ДТ-3Д.
- 1.5 Работа прибора гарантируется при температуре воздуха окружающего корпус прибора от +5 до +55°C

1

продажи и подписью продавца.

9.2 Гарантийный ремонт производится в течение 7 календарных дней с момента предъявления претензии производителю.

9.3 Гарантийный ремонт не производится, если прибор эксплуатируется при повышенном напряжении питания (выход со строя трансформатора), а также при явных признаках вскрытия, вмешательства в электрическую схему прибора.

9.4 Прибор **TERMOTEST-04** Зав.№ соответствует приведенным техническим характеристикам и признан годным к эксплуатации.

Дата продажи Подпись

14

3. КОМПЛЕКТ ПОСТАВКИ

- 3.1 Прибор **TERMOTEST - 04** 1 шт.
- 3.2 Инструкция по эксплуатации 1 шт.
- 3.3 Датчик температуры..... 1 шт.
- 3.4 Крепежные элементы 2 шт.
- 3.5 Упаковочная коробка 1 шт.

4. УСТРОЙСТВО И ПРИНЦИП РАБОТЫ

- 4.1 Прибор выполнен на базе микроконтроллера PIC16F676 производства фирмы Microchip.
- 4.2 Для измерения температуры используется датчик преобразующий температуру в напряжение которое по соединительным проводам передается в микроконтроллер прибора.

3

6.6 Система автоматически определяет подключен датчик к прибору или нет, а также обрыв или короткое замыкание в датчике или соединительных проводах. В этом случае на индикаторе появляются три черточки по середине (- - -) и блокируется работа коммутирующего элемента (реле). Аналогичная ситуация возникает если температура датчика опускается ниже минус 60°C или повышается выше 250°C.

12

в) кнопки управления:



- ON** - Включить
- OFF** - Выключить
-  - увеличение числа
-  - перемещение разряда



Рис.1 Передняя панель прибора.

5

2. ТЕХНИЧЕСКИЕ ХАРАКТЕРИСТИКИ

- 2.1 Диапазон контроля температуры от -60 до +250°С
- 2.2 Погрешность контроля температуры ±1°С
- 2.3 Диапазон регулируемых температур. от -60 до +250°С
- 2.4 Дискретность установки температуры. 1°С
- 2.5 Максимальная длина кабеля соединяющего датчик с приборомне более 100 м
- 2.6 Максимальный ток коммутации резистивной нагрузки при напряжении ~ 250 В..... 16 А
- 2.7 Напряжение питания.....от ~ 170 В до ~ 250 В
- 2.8 Потребляемая мощность не более.....5 Вт
- 2.9 Масса не более0,35кг
- 2.10 Габаритные размеры96×51×100 мм
- 2.11 Вырез щита48×93 мм

2

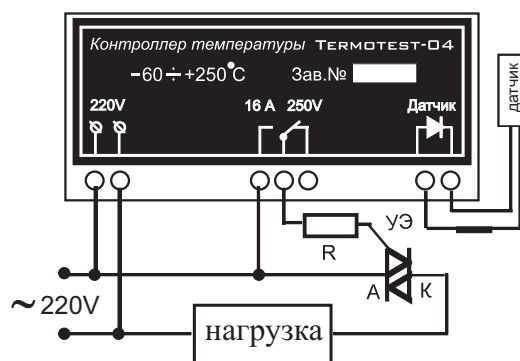


Рис.4 Схема подключения нагрузки через симистор.

R - 300.....400 ом мощностью не меньше 1 Ватта. 15

В микроконтроллере происходит математическая и логическая обработка поступившей информации.

Информация пользователя вводится в микроконтроллер с помощью клавиатуры расположенной на передней панели прибора.

4.3 Информация пользователя хранится в энергонезависимой памяти.

4.4 На передней панели прибора находится:

а) цифровой индикатор, на котором отображается текущая температура (основной режим) и температуры включения (ON) и выключения (OFF) исполнительного устройства задаваемые пользователем.

б) светодиод К, сигнализирующий состояние коммутирующего элемента (включен, выключен).

4

8. ТРАНСПОРТИРОВКА И ХРАНЕНИЕ

8.1 Транспортирование прибора в упаковке может осуществляться любым видом транспорта, при условии защиты от механических повреждений и непосредственного попадания атмосферных осадков.

8.2 Прибор может храниться в упаковке в помещении при температуре от минус 50°С до +60°С.

9. ГАРАНТИЙНЫЕ ОБЯЗАТЕЛЬСТВА

9.1 Гарантийный ремонт производится в течении 12 месяцев с момента продажи при условии сохранения прибором товарного вида (отсутствие на приборе механических повреждений, пыли и грязи) и при наличии гарантийных обязательств с датой

13

г) на задней панели находятся клемники для подключения прибора.

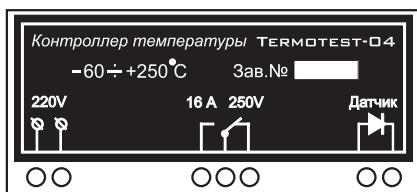


Рис.2 Задняя панель прибора





6

После того как число заданно необходимо его запомнить. Для этого повторно нажимаем кнопку ON. Число запоминается в энергонезависимой памяти и система переходит в основной режим.

6.5 Чтобы выставить температуру при которой исполнительное устройство выключалось необходимо нажать кнопку OFF (выключить). На индикаторе появится число которое было записано в память раньше. Затем изменяем и запоминаем число согласно пункту 6.4.

11

6.3 Если выставленная температура включения и выключения совпадают, прибор работает в режиме термометра, а выходное реле блокируется.

6.4 Чтобы выставить температуру при которой исполнительное устройство включилось необходимо нажать кнопку **ON** (включить). На индикаторе появится число которое было записано в память раньше. Изменить число в мигающем разряде можно нажатием кнопки . Перемещается мигающий разряд кнопки . При четвертом нажатии кнопки  старший разряд перестает мигать. В этот момент числу можно присвоить знак минус (-) или убрать его нажав кнопку .

5. ПОРЯДОК ПОДКЛЮЧЕНИЯ

5.1 **Внимание !** Все операции по монтажу прибора производить при выключенном питании.

5.2 Смонтировать прибор в выбранном месте и собрать электрическую схему приведенную на рис.3 Плюс датчика обозначен черным кембриком.

При необходимости увеличить длину провода соединяющего датчик с прибором нужно позаботиться о полярности подключения датчика.

Марка удлиняющего провода не регламентирована. Можно применять любой подходящий. Провода соединяющие датчик с прибором нежелательно размещать рядом с силовыми проводами электропитания.

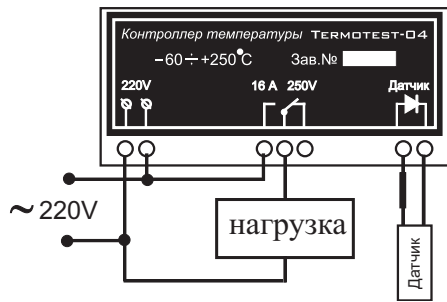


Рис.3 Схема подключения.

В качестве нагрузки может быть нагревательный элемент мощностью не более 3,5 киловатта, катушка пускателя или промежуточного реле, а также пусковое устройство охлаждающего агрегата.

6. ПОРЯДОК РАБОТЫ

6.1 После подачи на прибор питания на индикаторе появляются три черточки затем температура датчика, прибор обрабатывает установки если таковы предварительно были заданы.

6.2 Чтобы прибор работал в режиме терморегулятора необходимо выставить две температуры. Одну температуру при которой исполнительное устройство должно включаться, а другую при которой выключаться.